

# Kosnic

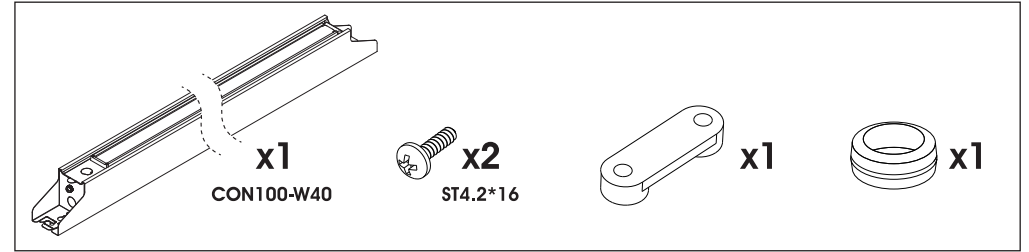
## Contrail LED Low Bay Installation Installation de baie basse à DEL Contrail Contrail Installazione LED Low Bay

Please read these instructions thoroughly before use and retain for future reference.  
Veuillez lire attentivement ces instructions avant utilisation et les conserver pour une utilisation future.  
Si prega di leggere queste istruzioni attentamente e di conservarle per future necessità



Products Covered:  
CON100-W40

### Product and accessories included



#### GB Safety Information

- Installation must be carried out in accordance with national building and wiring regulations. If you are in any doubt about installing this product, please consult a qualified electrician.
- Before commencing installation or any maintenance, turn off and isolate the circuit to be worked on by removing the fuse or switching the circuit breaker off at the distribution board.
- This product is suitable for connection to a 220-240Vac 50/60Hz supply.
- If connecting the luminaire to independent sensors or time switches, ensure that the control device does not leak a voltage across the luminaire in the off state. Leaked voltages may accumulate and cause intermittent flashes in the off state.
- When drilling holes take care not to damage existing wiring or pipework.
- Seek assistance when carrying or transporting heavy or bulky products, ensure correct manual handling practice is used.

#### Note for Optional Emergency

- Follow the detailed instructions supplied with the emergency module for additional details.

#### Light Source Information

This product contains a light source of energy class C.

The light source is defined as the LED module and the main body of the product itself.

#### Notes for disassembly and disposal at end of product life:

At the end of product life, the product should be disconnected from the mains supply by a suitably qualified person and dismantled into its constituent parts prior to disposal. Only commonly available tools\* such as screwdrivers, knives, soldering irons, spanners, pliers etc should be used and appropriate safety measures taken during their use. Parts such as LED strips, LED panels, electrical control gear, wiring, plastic diffusers, metal components such as back plates or heatsinks should all be separated from the product and disposed of via appropriate waste streams. Please consult your local authority for WEEE recycling and disposal options.

\*List of commonly available tools is not comprehensive, if in any doubt please contact Kosnic.

#### FR Information sur la sécurité

- Avant de commencer l'installation ou tout manipulation, éteindre et isolez le circuit en retirant le fusible ou en coupant le disjoncteur au niveau du tableau de distribution
- L'installation doit être réalisée selon les règles de câblage et de constructions en vigueur. Si vous avez un doute sur l'installation de ce produit, veuillez consulter un électricien qualifié.
- Ce produit est conçu pour une alimentation 220-240V AC 50/60Hz.
- Si vous connectez le luminaire à des capteurs indépendants ou à des minuteries, assurez-vous que le dispositif de commande ne laisse pas passer une tension à travers le luminaire à l'état éteint. Les tensions de fuite peuvent s'accumuler et provoquer des clignotements intermittents à l'état éteint.
- Lorsque vous percez des trous, veillez à ne pas endommager le câblage ou la tuyauterie existants.
- Demandez de l'aide lorsque vous portez ou transportez des produits lourds ou volumineux, assurez-vous que les bonnes pratiques de manipulation manuelle sont utilisées.

#### Note pour Urgence Facultative

- Suivez les instructions détaillées fournies avec le module d'urgence pour plus de détails.

#### Informations sur la source lumineuse

Ce produit possède une classe énergétique C. La source lumineuse est définie comme le module LED et le corps principal du produit lui-même.

#### Remarques concernant le recyclage du produit:

À la fin de la vie du produit, le produit doit être débranché de l'alimentation secteur par une personne qualifiée et démonté en ses éléments constitutifs avant d'être mis au rebut. Seuls les outils couramment disponibles\* tels que tournevis, couteaux, fers à souder, clés, pinces, etc. doivent être utilisés et des mesures de sécurité appropriées doivent être prises lors de leur utilisation. Les pièces telles que les bandes LED, les dalles LED, les équipements de commande électrique, le câblage, les diffuseurs en plastique, les composants métalliques tels que les plaques arrière ou les dissipateurs thermiques doivent tous être séparés du produit et éliminés via les flux de déchets appropriés. Veuillez consulter votre autorité locale pour les options de recyclage et d'élimination des DEEE.

\*La liste des outils couramment disponibles n'est pas exhaustive, en cas de doute, veuillez contacter Kosnic.

#### IT Informazioni di sicurezza

- Prima di iniziare l'installazione o qualsiasi intervento di manutenzione, spegnere e isolare il circuito su cui intervenire rimuovendo il fusibile o disinserendo l'interruttore automatico sul quadro di distribuzione.
- L'installazione deve essere eseguita in conformità con le normative edilizie e di cablaggio nazionali. In caso di dubbi sull'installazione di questo prodotto, consultare un elettricista qualificato.
- Questo prodotto è adatto per il collegamento a un'alimentazione 220-240Vac 50/60Hz.
- Se si collega l'apparecchio a sensori o timers indipendenti, assicurarsi che il dispositivo di controllo non perda tensione attraverso l'apparecchio quando è spento. Le tensioni perse possono accumularsi e causare lampeggi intermittenti anche se spento.
- Se vengono effettuati fori, fare attenzione a non danneggiare cavi o tubature esistenti
- Richiedere assistenza durante il trasporto o il trasporto di prodotti pesanti o ingombranti, assicurarsi che venga utilizzata la corretta pratica di movimentazione manuale.

#### Nota per Emergenza Facultativa

- Seguire le istruzioni dettagliate fornite con il modulo di emergenza per ulteriori dettagli.

#### Informazioni per la sorgente luminosa

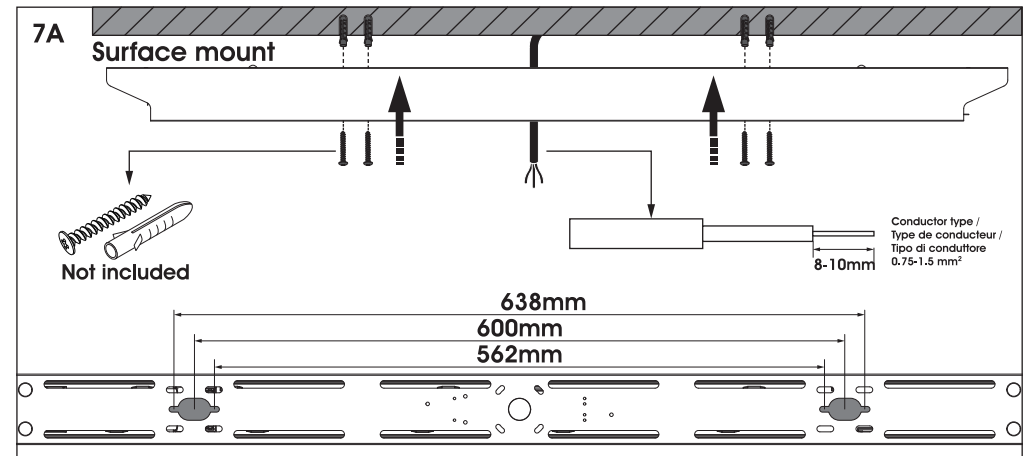
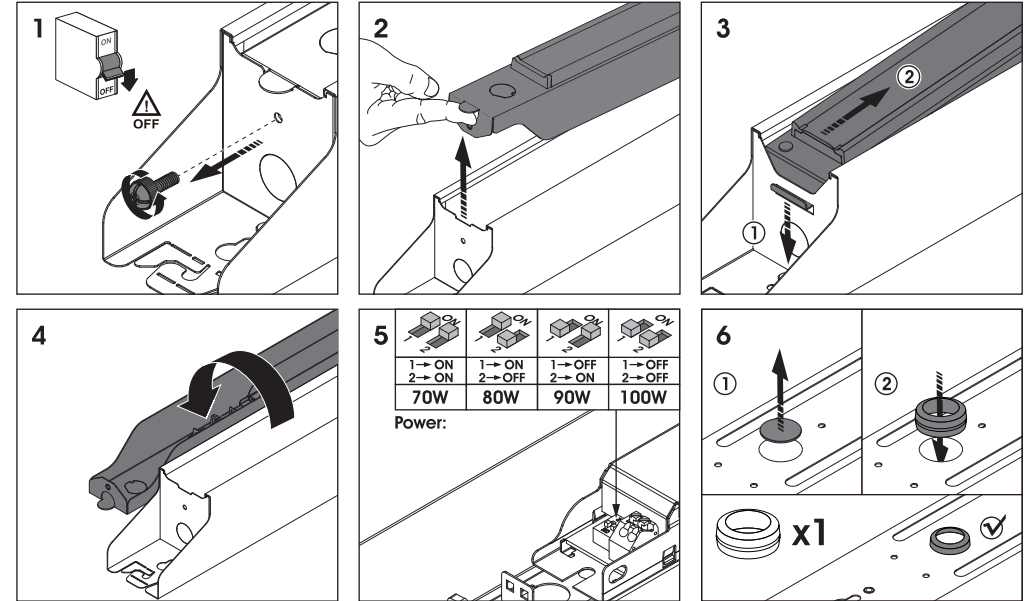
Il prodotto contiene una sorgente di luce di classe energetica C. La sorgente luminosa è definita come il modulo LED e il corpo principale del prodotto stesso.

#### Note per lo smontaggio e lo smaltimento a fine vita del prodotto:

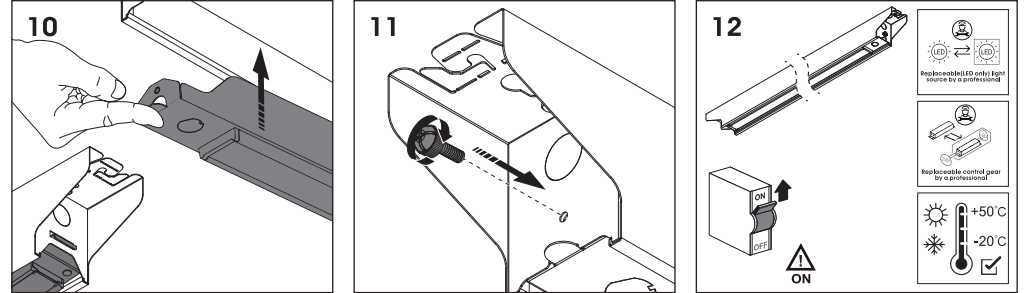
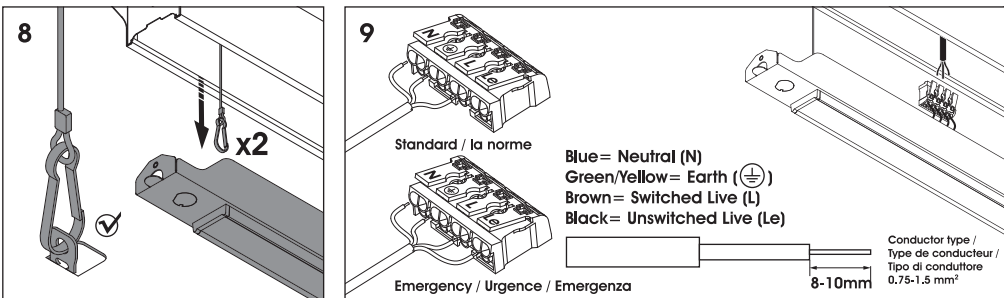
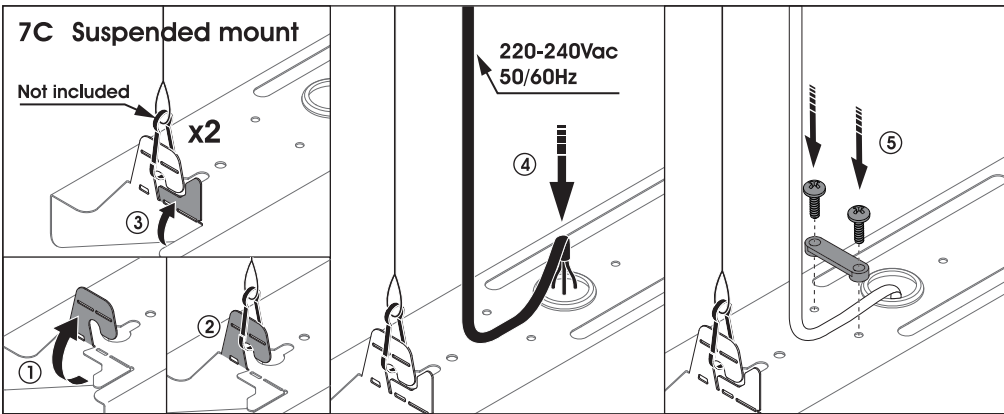
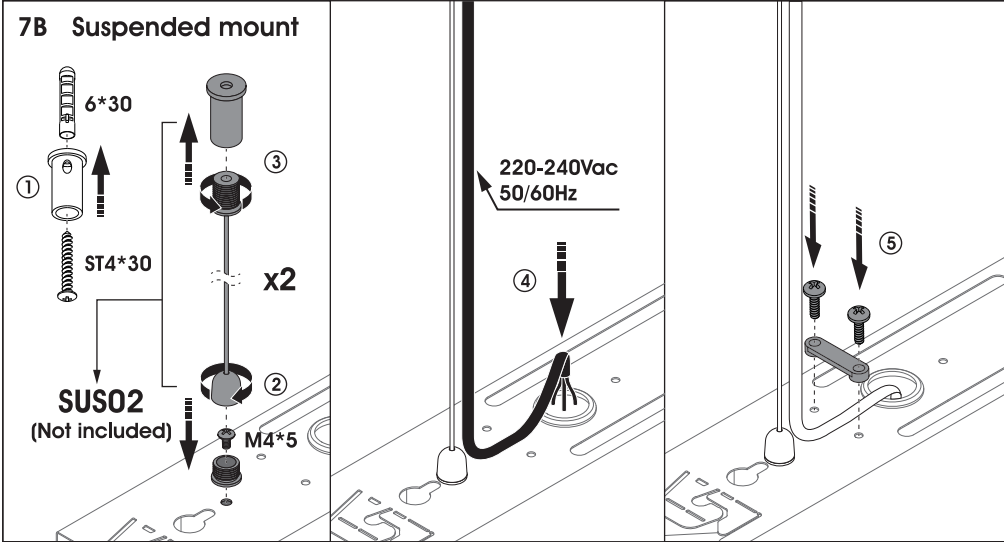
Al termine della vita del prodotto, il prodotto deve essere scollegato dall'alimentazione di rete da una persona adeguatamente qualificata e smontato nelle sue parti costitutive prima dello smaltimento. Devono essere utilizzati solo strumenti comunemente disponibili\* come cacciaviti, coltelli, saldatori, chiavi, pinze ecc. e devono essere prese le misure di sicurezza appropriate durante il loro utilizzo. Parti come strisce LED, pannelli LED, componentistica elettrica, cablaggio, diffusori in plastica, componenti metallici come piastre posteriori o dissipatori di calore devono essere tutti separati dal prodotto e smaltiti tramite idonei canali per la raccolta differenziata di rifiuti. Consultare l'autorità locale per le opzioni di riciclaggio e smaltimento.

\*L'elenco degli strumenti comunemente disponibili non è completo. In caso di dubbi contattare Kosnic

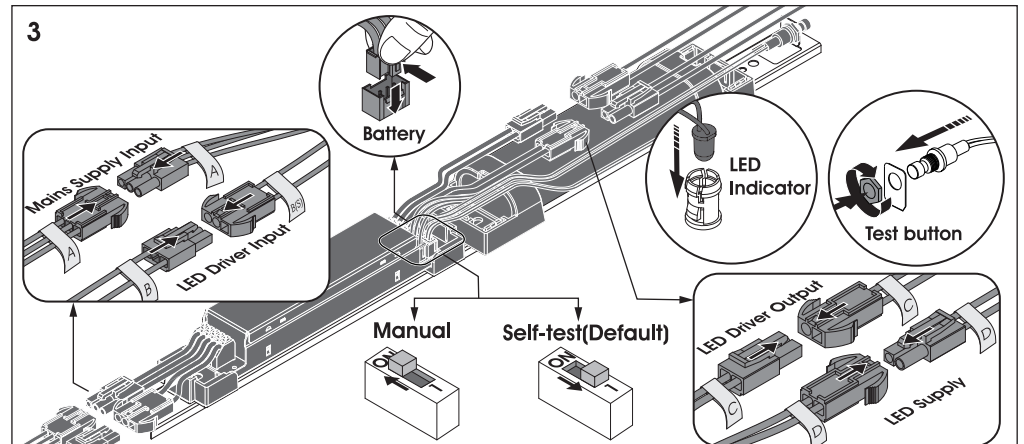
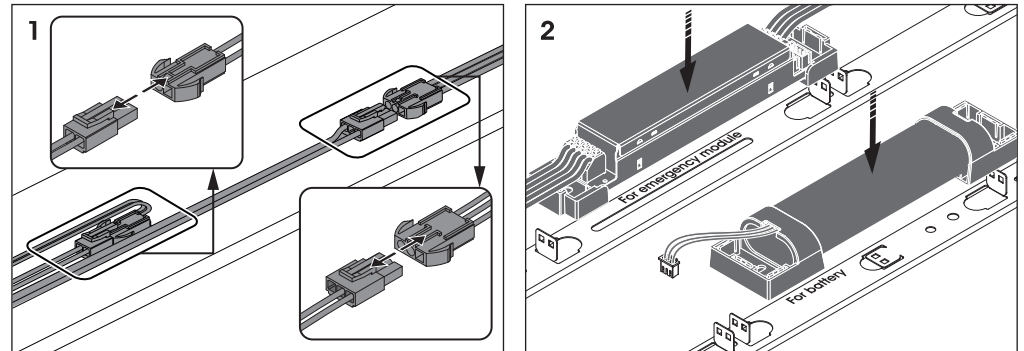
### Installation Instruction / Instructions d'installation / Istruzioni di installazione



# Kosnic



Optional Emergency Module Installation / Installation du module d'urgence en option /  
Installazione del modulo di emergenza opzionale



The Waste Electrical & Electronic Equipment Regulations (WEEE) require that products bearing this symbol must not be disposed of with household waste as they may contain substances harmful to the environment. The Local Authority can provide advice on recycling.

Kosnic Lighting Ltd, Unit F, Kennetside, Bone Lane, Newbury, RG14 5PX, UK  
0103IN00347 - Instruction LED Lowbay Contrail CON100-W40 V1.0