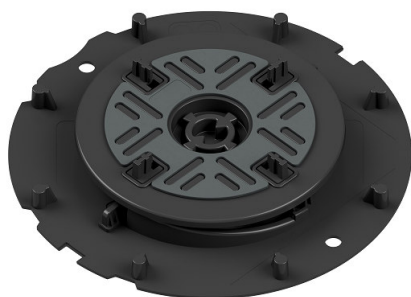
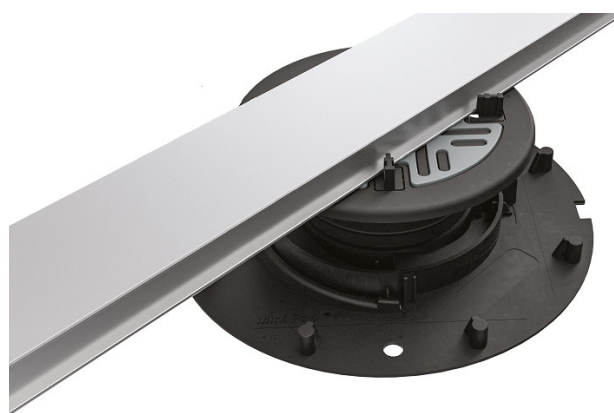


FLEXIBAL PRO M

Désignation	Plot autonivelant / fixe réglable en hauteur de 25 à 50 mm Réhausse à commander séparément
Référence plot	FBP M MP401
Référence réhausse	FBP M DE25
Matériau	PVC
Couleur	Noir / Gris
Hauteur réglable sans réhausse	de 25 à 50 mm
Hauteurs réglables avec réhausse	de 50 à 125 mm
Hauteur de la réhausse	25 mm
Quantité maximum de réhausse	3
Largeur du joint	4 mm (sécable)
Disque acoustique en caoutchouc	2mm
Autonivelant	jusqu'à 5%
Fixe	rajout d'un bague (fournie) pour bloquer la tête
Pose	directe du carrelage ou système de lambourde (tourner la tête de 45°)
Réglage par le haut	avec clé à commander séparément. Sauf en cas de pose de lambourdes
Température d'utilisation	De -40°C à +75°C
Charge maximum par plot	1.000 kg
Accessoires à commander séparément	Pad antidérapant de 200x200 mm (FB TP 200) Clé de réglage par le haut Colle polymère Speed-Flex (PMK 38) Lambourde (FB S 200) Recouvrement de rail (FBP TR 200 ou FBP TR 400) Tête en croix 60 mm pour système de rails (FBP BPH60X/1)



FBP M MP401



FBP M MP401 avec lambourde

Remarque : pour des raisons techniques, des tolérances sont possibles en ce qui concerne la perte de couleur des matériaux et de l'impression.
Toutes les informations sont données en toute bonne foi. Aucune garantie ne peut en être déduite.
Nous nous réservons le droit de procéder à des modifications techniques dans l'intérêt du progrès ou pour des raisons techniques de fabrication.

Pour les clients de France métropolitaine et DOM-TOM, veuillez contacter :

DURAL SAS | 32 avenue de l'Océanie | F-91140 Villejust | France | Tel. 01.60.13.58.60 | accueil@dural.fr

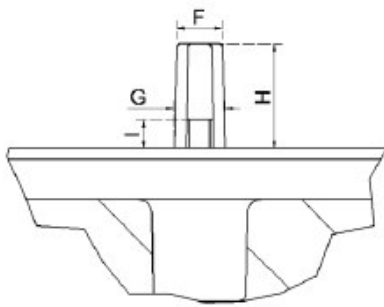
Pour les autres clients veuillez contacter :

DURAL GmbH | Südring 11 | D-56412 Ruppach-Goldhausen | Germany | +49 2602/9261-0 | info@dural.de

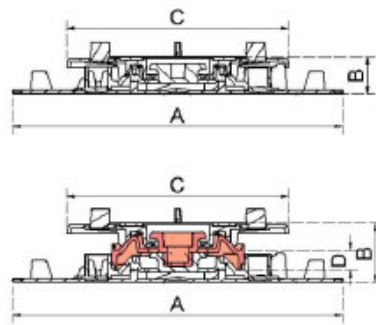
Les règles techniques reconnues doivent être respectées. Les fiches techniques plus anciennes perdent leur validité.

www.dural.fr

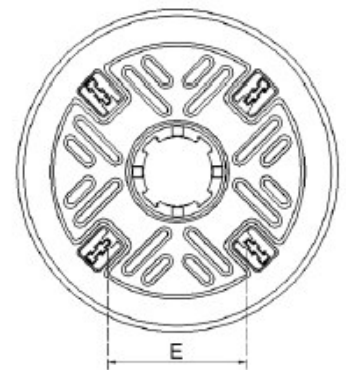
Vue du joint



Vue de profil



Vue de dessus



Dimensions (mm)

A	B	C	D	E	F	G	H	I
208,4	25-50	140	12,5	60,1	4	4,5	14	2,5

Remarque : pour des raisons techniques, des tolérances sont possibles en ce qui concerne la perte de couleur des matériaux et de l'impression.
 Toutes les informations sont données en toute bonne foi. Aucune garantie ne peut en être déduite.
 Nous nous réservons le droit de procéder à des modifications techniques dans l'intérêt du progrès ou pour des raisons techniques de fabrication.

Pour les clients de France métropolitaine et DOM-TOM, veuillez contacter :

DURAL SAS | 32 avenue de l'Océanie | F-91140 Villejust | France | Tel. 01.60.13.58.60 | accueil@dural.fr

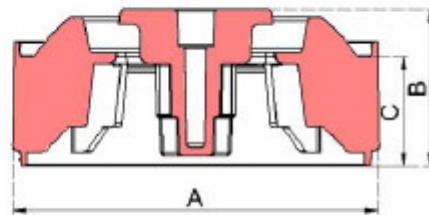
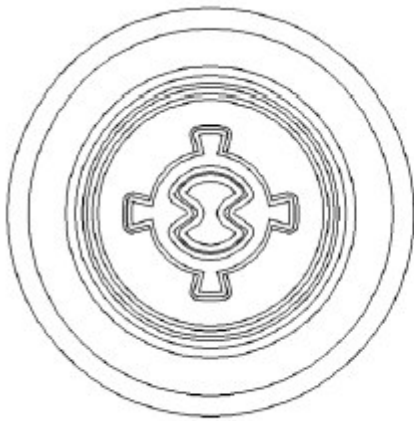
Pour les autres clients veuillez contacter :

DURAL GmbH | Südring 11 | D-56412 Ruppach-Goldhausen | Germany | +49 2602/9261-0 | info@dural.de

Les règles techniques reconnues doivent être respectées. Les fiches techniques plus anciennes perdent leur validité.

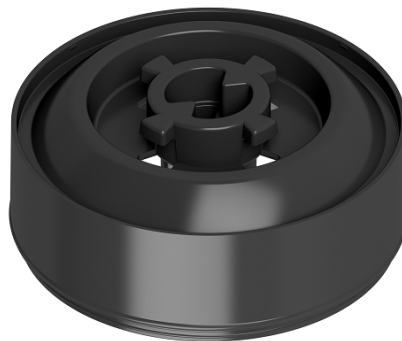
www.dural.fr

RÉHAUSSE



Dimensions (mm)

A	B	C
83	36	25



FBP M DE25

Remarque : pour des raisons techniques, des tolérances sont possibles en ce qui concerne la perte de couleur des matériaux et de l'impression.
Toutes les informations sont données en toute bonne foi. Aucune garantie ne peut en être déduite.
Nous nous réservons le droit de procéder à des modifications techniques dans l'intérêt du progrès ou pour des raisons techniques de fabrication.

Pour les clients de France métropolitaine et DOM-TOM, veuillez contacter :
DURAL SAS | 32 avenue de l'Océanie | F-91140 Villejust | France | Tel. 01.60.13.58.60 | accueil@dural.fr

Pour les autres clients veuillez contacter :
DURAL GmbH | Südring 11 | D-56412 Ruppach-Goldhausen | Germany | +49 2602/9261-0 | info@dural.de

Les règles techniques reconnues doivent être respectées. Les fiches techniques plus anciennes perdent leur validité.

www.dural.fr