

## FLEXIBAL PRO L

Désignation	Plot autonivelant / fixe réglable en hauteur de 75 à 125 et de 125 à 225 mm Réhausse à commander séparément
Référence plot	FBP L 75 BP405 FBP L 125 BP406
Référence réhausse	FBP L PBP10
Matériau	PVC
Couleur	Noir / Gris
Hauteur réglable sans réhausse	De 75 à 125 mm (FBP L 75 BP405) De 125 à 225 mm (FBP L 125 BP406)
Hauteurs réglables avec réhausse	De 125 à 925 mm (FBP L 75 BP405) De 225 à 1025 mm (FBP L 125 BP406)
Hauteur de la réhausse	100 mm
Quantité maximum de réhausse	8
Largeur du joint	4 mm (sécable)
Disque acoustique en caoutchouc	2mm
Autonivelant	jusqu'à 5%
Fixe	rajout d'un bague (fournie) pour bloquer la tête
Pose	directe du carrelage ou système de lambourde (tourner la tête de 45°)
Réglage par le haut	avec clé à commander séparément. Sauf en cas de pose de lambourdes
Température d'utilisation	De -40°C à +75°C
Charge maximum par plot	1.000 kg
Accessoires à commander séparément	Pad antidérapant de 200x200 mm (FB TP 200) Clé de réglage par le haut Colle polymère Speed-Flex (PMK 38) Lambourde (FB S 200) Recouvrement de rail (FBP TR 200 ou FBP TR 400) Tête en croix 60 mm pour système de rails (FBP BPH60X/1)



FBP L BP406

Remarque : pour des raisons techniques, des tolérances sont possibles en ce qui concerne la perte de couleur des matériaux et de l'impression.  
Toutes les informations sont données en toute bonne foi. Aucune garantie ne peut en être déduite.  
Nous nous réservons le droit de procéder à des modifications techniques dans l'intérêt du progrès ou pour des raisons techniques de fabrication.

Pour les clients de France métropolitaine et DOM-TOM, veuillez contacter :

**DURAL SAS** | 32 avenue de l'Océanie | F-91140 Villejust | France | Tel. 01.60.13.58.60 | [accueil@dural.fr](mailto:accueil@dural.fr)

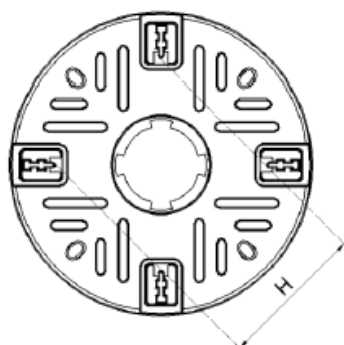
Pour les autres clients veuillez contacter :

**DURAL GmbH** | Südring 11 | D-56412 Ruppach-Goldhausen | Germany | +49 2602/9261-0 | [info@dural.de](mailto:info@dural.de)

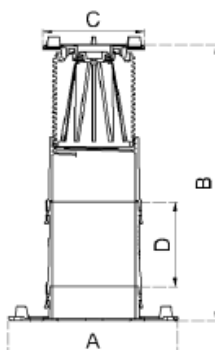
Les règles techniques reconnues doivent être respectées. Les fiches techniques plus anciennes perdent leur validité.

[www.dural.fr](http://www.dural.fr)

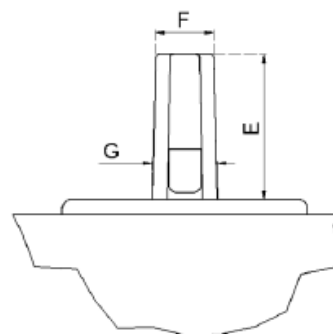
Vue de dessus



Vue de profil



Vue du joint



Dimensions (mm)

A	B	C	D	E	F	G	H
200	75-125	120	0	10	4	4,5	59,7
200	125-225	120	0	10	4	4,5	59,7
200	225-325	120	1x100	10	4	4,5	59,7
200	325-425	120	2x100	10	4	4,5	59,7
200	425-525	120	3x100	10	4	4,5	59,7
200	525-625	120	4x100	10	4	4,5	59,7
200	625-725	120	5x100	10	4	4,5	59,7
200	725-825	120	6x100	10	4	4,5	59,7
200	825-925	120	7x100	10	4	4,5	59,7
200	925-1025	120	8x100	10	4	4,5	59,7

Remarque : pour des raisons techniques, des tolérances sont possibles en ce qui concerne la perte de couleur des matériaux et de l'impression.  
Toutes les informations sont données en toute bonne foi. Aucune garantie ne peut en être déduite.  
Nous nous réservons le droit de procéder à des modifications techniques dans l'intérêt du progrès ou pour des raisons techniques de fabrication.

Pour les clients de France métropolitaine et DOM-TOM, veuillez contacter :

**DURAL SAS** | 32 avenue de l'Océanie | F-91140 Villejust | France | Tel. 01.60.13.58.60 | [accueil@dural.fr](mailto:accueil@dural.fr)

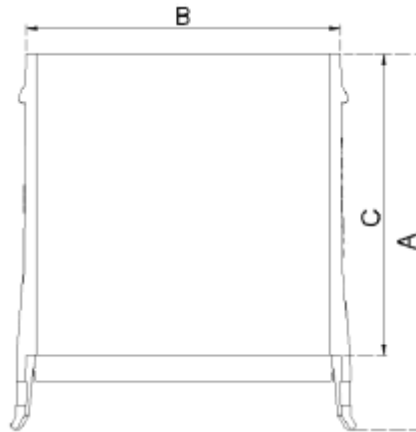
Pour les autres clients veuillez contacter :

**DURAL GmbH** | Südring 11 | D-56412 Ruppach-Goldhausen | Germany | +49 2602/9261-0 | [info@dural.de](mailto:info@dural.de)

Les règles techniques reconnues doivent être respectées. Les fiches techniques plus anciennes perdent leur validité.

[www.dural.fr](http://www.dural.fr)

# RÉHAUSSE



Dimensions (mm)

A	B	C
125,8	105,2	100



FBP L PBP10

Remarque : pour des raisons techniques, des tolérances sont possibles en ce qui concerne la perte de couleur des matériaux et de l'impression.  
Toutes les informations sont données en toute bonne foi. Aucune garantie ne peut en être déduite.  
Nous nous réservons le droit de procéder à des modifications techniques dans l'intérêt du progrès ou pour des raisons techniques de fabrication.

Pour les clients de France métropolitaine et DOM-TOM, veuillez contacter :

**DURAL SAS** | 32 avenue de l'Océanie | F-91140 Villejust | France | Tel. 01.60.13.58.60 | [accueil@dural.fr](mailto:accueil@dural.fr)

Pour les autres clients veuillez contacter :

**DURAL GmbH** | Südring 11 | D-56412 Ruppach-Goldhausen | Germany | +49 2602/9261-0 | [info@dural.de](mailto:info@dural.de)

Les règles techniques reconnues doivent être respectées. Les fiches techniques plus anciennes perdent leur validité.

[www.dural.fr](http://www.dural.fr)