

DEVIreg™ Basic



DEVIreg™ Basic est un thermostat programmable intuitif, pour le contrôle de

la température du sol, conforme à l'Eco design Lot 20. Utilisé pour contrôler les systèmes électriques de chauffage au sol. Le thermostat est conçu pour une installation fixe uniquement. Grâce à son assemblage en 2 parties, il s'adapte à une large gamme d'enjoliveurs de 55 mm x 55 mm. Le thermostat dispose d'un cadran intuitif pour le réglage manuel de la température, l'activation des fonctionnalités.

DEVIreg™ Basic est rapide et intuitif à configurer grâce à l'assistant intégré à l'application. Il est doté un programme d'économie d'énergie, incluant un contrôle de démarrage optimal (préchauffage) garantissant la température souhaitée, au moment adéquat, réduisant ainsi considérablement les coûts de chauffage.

Avantages:

- Conforme Eco Design Lot 20
- Prêt à l'emploi
- Thermostat Bluetooth
- Dans l'assistant de configuration de l'application
- Convient à plusieurs enjoliveurs 55x55
- 7 jours, 3 périodes programmables
- Surveillance des pannes de sonde
- Contrôle PWM adaptatif
- Préchauffage
- Application multilingue
- Indicateurs lumineux
- Système d'échange rapide
- Conception testée comme la meilleure de sa catégorie

Conformité aux normes :

Directive sur les équipements radio

- LVD 60730-1, -2-7 et -2-9
- CEM EN 301 489 -1 et -17
- RF EN 300328

Symboles de conformité :



Type	Valeur
Tension nominale	220 - 240 V, 50/60 Hz
Consommation d'énergie en veille, max	0,2 W
Relais: Charge résistive Charge inductive	16A / 3680W à 230V Cos Φ = 0,3 maximum. 1A
Sondes compatibles	NTC 15 kΩ à 25 °C, 3 m. (par défaut)
Régulation	PWM - Modulation de largeur d'impulsion
Protection contre le gel	4 °C - 14 °C (par défaut 5 °C)
Plage de réglage	5 °C à 35 °C 5 °C à 35 °C (45 °C avec dérogation) (sol)
Caractéristiques du câble pour les bornes des connecteurs	Maximum : 1 x 4 mm ² ou 2 x 2,5 mm ²
Test de pression à la bille	75 °C
Degré de pollution	2 (usage domestique)
Classe de logiciel	A
Type de contrôleur	1B
Température et conditions de stockage	-25 °C à 60 °C, 90 % HR sans condensation
Températures et conditions de fonctionnement	0 °C à 35 °C, 90 % HR sans condensation
Classe IP	21
classe de protection	Classe II -
Immunité contre les surtensions	Catégorie de surtension III
Dimensions (H/L/P) :	85 mm x 85 mm x 20-24 mm (profondeur d'encastrement : 22 mm)
Poids net	194 g

Gammes : DEVIreg™ Basique

N ° d'article	Nom du produit	Type	Numéro EAN.
140F1160	DEVIreg™ Basic	Thermostat programmable Eco Design avec NTC 15 kΩ à 25°C, sonde 3 m	5703466250372

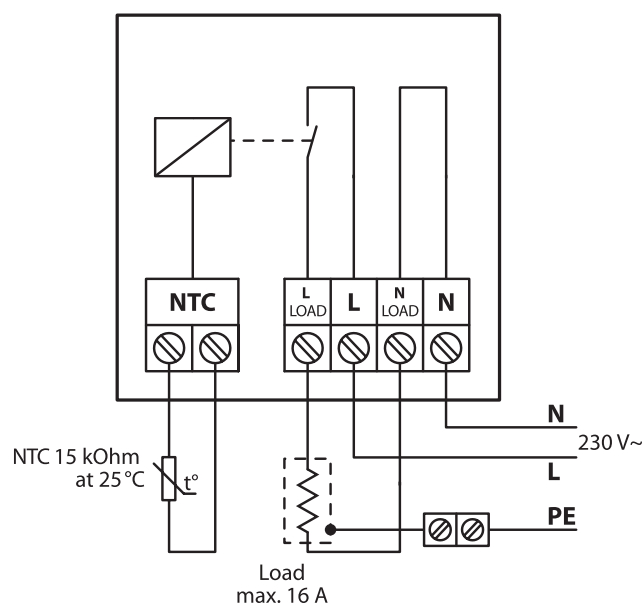
Application :



Accessoires

N ° d'article	Nom du produit	Type	Numéro EAN.
140F1091	Sonde 3 m, 15 kOhm, Santoprène	Sonde à fil, 2x0,75 mm ² , NTC 15 kOhm à 25 °C, Ø5x18 mm, Santoprène noir (TPV), IP 67	5703466209301
140F1098	Sonde de température 10 m NTC 15k Santoprène		5703466210734
19121445	Sonde câble de 40 m, 15 kOhm, Santoprène		5703466115015

Schéma de connexion



DEVIreg™ Room



DEVIreg™ Room est un thermostat programmable intuitif, permettant une régulation combinée de la température

de la pièce ou du sol. Conforme à l'Eco design Lot 20. Utilisé pour contrôler les systèmes électriques de chauffage au sol, en fonction de la température de la pièce. Le thermostat est conçu pour une installation fixe uniquement. Grâce à son assemblage en 2 parties, il s'adapte à une large gamme d'enjoliveurs. Le thermostat dispose d'un cadran intuitif pour le réglage manuel de la température, l'activation des fonctionnalités.

DEVIreg™ Room est rapide et intuitif à configurer grâce à l'assistant intégré à l'application. Il est doté un programme d'économie d'énergie, incluant un contrôle de démarrage optimal (préchauffage) garantissant la température souhaitée, au moment adéquat, réduisant ainsi considérablement les coûts de chauffage. Compatible avec une large gamme de sonde de sol.

Avantages:

- Conforme Eco Design Lot 20
- Prêt à l'emploi
- Thermostat Bluetooth
- Dans l'assistant de configuration de l'application
- Convient à une vaste sélection d'enjoliveurs
- Compatible avec 7 types de sondes
- Surveillance des pannes de sonde
- Contrôle PWM adaptatif
- Préchauffage
- Application multilingue
- indicateurs lumineux
- Système d'échange rapide
- Plusieurs modes de contrôle
- Conception testée comme la meilleure de sa catégorie

Conformité aux normes :

Directive sur les équipements radio

- LVD 60730-1, -2-7 et -2-9
- CEM EN 301 489 -1 et -17
- RF EN 300328

Symboles de conformité :



Type	Valeur
Tension nominale	220 V- 240V~ 50/60 Hz
Consommation d'énergie en veille, max	0,2 W
Relais: Charge résistive Charge inductive	16A / 3680W à 230V Cos Φ = 0,3 maximum. 1A
Sondes compatibles	NTC 15 kΩ à 25 °C, 3 m. (par défaut), NTC 2 kΩ à 25 °C NTC 6,8 kΩ à 25 °C, NTC 10 kΩ à 25 °C, NTC 12 kΩ à 25 °C, NTC 33 kΩ à 25 °C, NTC 47 kΩ à 25 °C
Régulation	PWM - Modulation de largeur d'impulsion
Protection contre le gel	4 °C - 14 °C (par défaut 5 °C)
Plage de réglage	15 °C à 35 °C (pièce) 5 °C à 35 °C (45 °C avec dérogation) (sol)
Caractéristiques du câble pour les bornes des connecteurs	Maximum : 1 x 4 mm ² ou 2 x 2,5 mm ²
Test de pression à la bille	75 °C
Degré de pollution	2 (usage domestique)
Classe de logiciel	A
Type de contrôleur	1B
Température et conditions de stockage	-25 °C à 60 °C, 90 % HR sans condensation
Températures et conditions de fonctionnement	0 °C à 35 °C, 90 % HR sans condensation
Classe IP	21
classe de protection	Classe II - □
Immunité contre les surtensions	Catégorie de surtension III
Dimensions (H/L/P) :	85 mm x 85 mm x 20-24 mm (profondeur d'encastrement : 22 mm)
Poids net	204 g
Autonomie de la batterie, min.	1 heure

Gammes : DEVIreg™ Room

N ° d'article	Nom du produit	Type	Numéro EAN.
140F1161	DEVIreg™ Room	Ecodesign prog. thermostat d'ambiance avec NTC 15 kΩ à 25°C, sonde 3 m	5703466250389

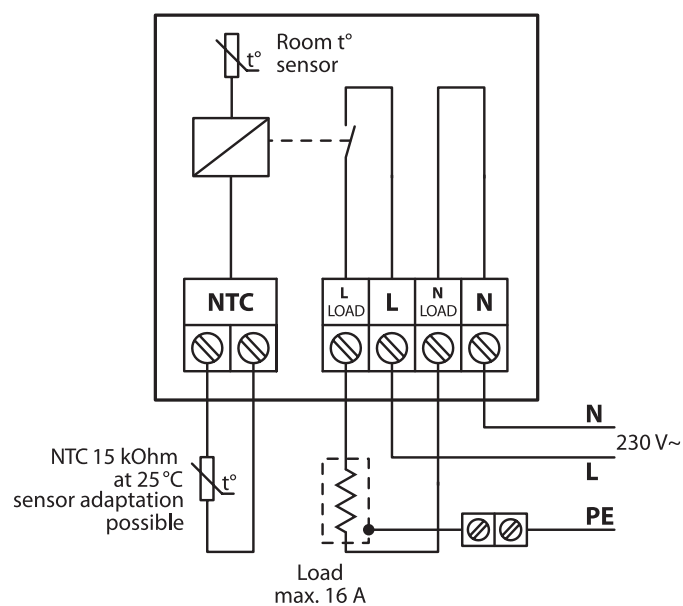


Application :

Accessoires

N ° d'article	Nom du produit	Type	Numéro EAN.
140F1091	Sonde 3 m, 15 kOhm, Santoprène	Sonde fil, 2x0,75 mm ² , NTC 15 kOhm à 25 °C, Ø5x18 mm, Santoprène noir (TPV), IP 67	5703466209301
140F1098	Capteur de température 10 m NTC 15k Santoprène		5703466210734
19121445	Câble de capteur 40 m, 15 kOhm, Santoprène		5703466115015

Schéma de connexion



DEVIreg™ Touch



Le **DEVIreg™ Touch** est un thermostat programmable intuitif utilisé pour contrôler les systèmes électriques de chauffage au sol. Le thermostat est conçu pour une installation fixe uniquement et, grâce à son assemblage spéciale en 2 parties, il s'adapte à une large gamme d'enjoliveurs. Compatible avec un large gamme de sondes.

Le DEVIreg™ Touch est rapide et intuitif à configurer à l'aide de l'assistant intégré. Il est doté d'un programme d'économie d'énergie, notamment d'une commande optimale de démarrage et d'arrêt, qui permet d'obtenir la température souhaitée au bon moment et de réduire ainsi les coûts de chauffage.

Avantages:

- Grand écran tactile de 2 pouces
- Assistant de configuration intégré
- Des fonctionnalités simples et intuitives
- Fonction PWM adaptative
- S'adapte à plusieurs enjoliveurs.
- Compatible avec plusieurs sondes NTC du marché
- Configuration du code en option
- Dépannage en ligne facile

Conformité aux normes :

- EN/IEC 60730-1 (général)
- EN/IEC 60730-2-9 (thermostat)

Symboles de conformité :



Type	Valeur
Tension de fonctionnement	220 V- 240V~ 50/60 Hz
Consommation d'énergie en veille	maximum. 0,40 W
Relais: Charge résistive Charge inductive	16A / 3680W à 230V Cos Φ = 0,3 maximum. 1A
Type de sonde	NTC 15 kΩ à 25 °C, 3 m. (par défaut), NTC 10 kΩ à 25 °C, NTC 6,8 kΩ à 25 °C, NTC 33 kΩ à 25 °C, NTC 12 kΩ à 25 °C, NTC 47 kΩ à 25 °C
Régulation	PWM - Modulation de largeur d'impulsion
Température ambiante	0 °C à 30 °C
Protection contre le gel	5 °C à 9 °C (par défaut 5 °C)
Plage de réglage	5 °C à 35 °C (pièce) 5 °C à 35 °C (45 °C avec éclatement) (sol)
Température de stockage	-20 °C à 65 °C
Caractéristiques max. aux bornes	1x4mm ² ou 2 x 2,5 mm ²
Température d'essai de pression à la bille	75 °C
Degré de pollution	2 (usage domestique)
Type de contrôleur	1B
Classe de logiciel	A
Classe IP	21
classe de protection	Classe II -
Dimensions (H/L/P)	85 mm x 85 mm x 20-24 mm (profondeur d'encastrement : 22 mm)
Poids	115 g

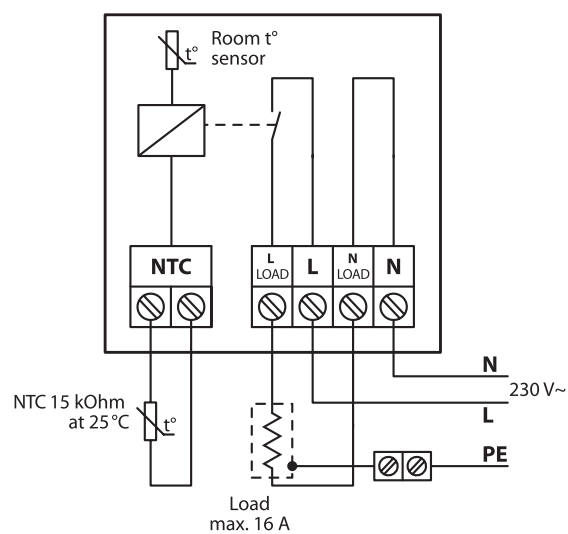
Gammes : DEVIreg™ Touch

N ° d'article	Nom du produit	Type	Langue	Numéro EAN.
140F1065	DEVIreg™ Touch - Blanc pur	Sans enjoliveur RAL 9010	1	5703466215142
140F1064	DEVIreg™ Touch - Blanc pur	Avec enjoliveur design RAL 9010	1	5703466215135
140F1068	DEVIreg™ Touch - Blanc pur	Avec enjoliveur design RAL 9010	2	5703466225592
140F1071	DEVIreg™ Touch - Blanc polaire	Avec enjoliveur design RAL 9016	1	5703466225615
140F1069	DEVIreg™ Touch - Noir pur	Avec enjoliveur design RAL 9005	1	5703466225608
140F1078	DEVIreg™ Touch - Ivoire	Avec enjoliveur design RAL 1013	1	5703466235492
140F1067	Enjoliveur pour DEVIreg™ Touch - Blanc pur	Avec enjoliveur design RAL 9010		5703466221983

1 - Contient des langues : Bulgare, Tchèque, Danois, Anglais, Estonien, Finlandais, Français, Allemand, Letton, Lituanien, Norvégien, Polonais, Roumain, Russe, Slovène, Slovaque, Suédois, Ukrainien.

2 - Contient des langues : Chinois, Croate, Néerlandais, Anglais, Hongrois, Italien, Portugais, Serbe, Espagnol, Turc.

Schéma de connexion



Blanc polaire



Noir pur



Ivoire



Blanc pur

