

Installation Instructions

Instrucciones de instalación, Instructions d'installation, Installationsanleitung, إرشادات التركيب, Installatie-instructies, Instruções de instalação, Installatie-instructies, 設置手順説明, Οδηγίες εγκατάστασης



Warranty Information

Garantie, Información sobre la garantía, Garantieinformationen, معلومات الضمان, Garantie-informatie, Informações sobre a garantia, Garantie-informatie, 保証情報

Πληροφορίες εγγύησης

GB	FR	ES	DE	AR
<p>For warranty details please contact your local representative or visit our website: www.anselluk.com</p> <p>It is highly recommended that all Ansell luminaires are installed / maintained by a fully qualified electrician and wired in accordance to the latest IEC standards or national equivalent.</p> <p>Mains power must be switched off during any installation or maintenance.</p> <p>Should the product fail during the warranty period, Ansell will repair or replace the product in question.</p> <p>Ansell do not accept any responsibility for any installation costs associated to the replacement of this product.</p> <p>"Please Note - The warranty period shall be null and void in the following circumstances: Failure by the installer, end user or any third party to exercise caution to protect any covered product or part from outside damage, adverse temperature, humidity conditions, fluctuations in the electrical system or physical abuse as well as failure related to poor workmanship in the installation of the products or parts. Inability to provide correct product information. Any questions or concerns with the product, please contact your local representative."</p>	<p>Pour connaître les détails de la garantie, veuillez contacter votre représentant local ou consulter notre site internet www.anselluk.com</p> <p>Il est fortement recommandé que l'installation et l'entretien de tous les luminaires Ansell soient effectués par un électricien qualifié et que leur raccordement soit conforme aux dernières normes IEC ou leur équivalent national.</p> <p>L'alimentation secteur doit être coupée pendant toute installation ou opération de maintenance.</p> <p>En cas de défaillance du produit pendant la période de garantie, Ansell réparera ou remplacera le produit en question.</p> <p>Ansell décline toute responsabilité quant aux coûts d'installation associés au remplacement de ce produit.</p> <p>"Veuillez noter que la période de garantie est nulle et non avenue dans les cas suivants : Un manquement de la part de l'installateur, de l'utilisateur final ou d'un tiers en matière de protection de tout produit ou toute pièce couvert contre les dommages extérieurs, les températures néfastes, l'humidité, les fluctuations du système électrique ou les chocs physiques ainsi que des défaillances liées à une mauvaise exécution de l'installation des produits ou pièces. Incapacité à fournir des informations correctes sur le produit. Pour toute question ou inquiétude relative au produit, veuillez contacter votre représentant."</p>	<p>Para consultar información sobre la garantía, póngase en contacto con su representante local o visite nuestro sitio web: www.anselluk.com</p> <p>Se recomienda que todas las luminarias de Ansell sean instaladas / mantenidas por un electricista cualificado y cableado según las últimas normas IEC o su equivalente nacional.</p> <p>La corriente eléctrica debe estar desconectada durante todas las tareas de instalación o mantenimiento.</p> <p>Si el producto dejase de funcionar durante el periodo de garantía, Ansell reparará o reemplazará el producto en cuestión.</p> <p>Ansell no acepta ninguna responsabilidad por cualquier coste de instalación relacionado con el reemplazo del producto.</p> <p>"Tenga en cuenta que el periodo de garantía quedará invalidado en las siguientes circunstancias: Si el instalador, usuario final o cualquier otro tercero no tiene precaución para proteger cualquier producto o repuesto bajo garantía de daños externos, temperaturas perjudiciales, condiciones de humedad, cambios en el sistema eléctrico o maltrato físico, además de cualquier fallo debido a un deficiente trabajo de instalación de los productos o los repuestos. Si no se puede facilitar la información correcta del producto. Si tiene alguna pregunta o duda sobre el producto, póngase en contacto con su representante local."</p>	<p>Für Garantieinformationen wenden Sie sich bitte an Ihren lokalen Vertreter oder besuchen Sie unsere Website www.anselluk.com</p> <p>Es wird dringend empfohlen, dass alle Ansell-Leuchten von einem Elektrofachmann installiert/gewartet und in Übereinstimmung mit der neuesten IEC-Norm oder der entsprechenden nationalen Norm verdrahtet werden.</p> <p>Die Netzspannung muss bei der Installation oder Wartung abgeschaltet sein.</p> <p>Wenn das Produkt innerhalb der Garantiezeit versagt, repariert oder ersetzt Ansell das fragile Produkt.</p> <p>Wenn das Produkt innerhalb der Garantiezeit versagt, repariert oder ersetzt Ansell das fragile Produkt.</p> <p>"Bitte beachten Sie – Die Garantie erlischt unter folgenden Bedingungen: Der Installateur, Endnutzer oder ein Dritter lässt nicht die nötige Vorsicht walten, um ein durch die Garantie abgedecktes Produkt bzw. Teil vor äußerlicher Beschädigung, widrigen Temperaturen, Feuchtigkeitsbedingungen, Stromschwankungen oder unsachgemäßem Gebrauch zu schützen sowie bei Defekt durch mangelhafte Ausführung der Installation des Produktes oder seiner Teile. Unfähigkeit, korrekte Produktinformationen zur Verfügung zu stellen. Wenden Sie sich bei Fragen oder Bedenken zum Produkt bitte an Ihren lokalen Vertreter."</p>	<p>لمعرفة تفاصيل الضمان، الرجاء الاتصال بالممثل المحلي بمنطقةك أو تفضل بزيارة موقعنا الإلكتروني: www.anselluk.com</p> <p>يوصى بشدة بأن يقوم بتركيب وصيانة جميع منتجات إضاءة Ansell في كيريباتي مؤهل بالكامل مع توصيل كابلاتها وأسلاكها طبقاً لأحدث معايير اللجنة الكهروتقنية الدولية (IEC) أو ما يعادلها من معيار وطني.</p> <p>يجب فصل الطاقة (الكهرباء) الرئيسية أثناء أي أعمال تركيب أو صيانة.</p> <p>إذا فشل المنتج خلال فترة الضمان فسوف تقوم Ansell بإصلاحه أو استبداله.</p> <p>لا تقبل Ansell تحمل أي مسؤولية عن أي تكاليف ترتبط باستبدال هذا المنتج.</p> <p>"الرجاء ملاحظة - تبطل فترة الضمان وتلغى في الحالات التالية: فشل المقدم بالتركيب أو المستخدم النهائي أو أي طرف ثالث (غيره) في توخي الحرص اللازم لعملية أي منتج مغطى أو قطعة معطاة من الأضرار الخارجية أو درجة الحرارة المعاكسة أو ظروف الرطوبة أو التلوث في النظام الكهربائي أو الاعتداء المادي وكذلك الفشل المرتبط بسوء الحرفية (الصنعة) في عملية تركيب المنتجات أو القطع. عدم القدرة على تقديم معلومات صحيحة تتعلق بالمنتج. بالنسبة لأي أسئلة أو استفسارات أو شواغل تتعلق بالمنتج، يرجى الاتصال بالممثل المحلي بمنطقةك."</p>
<p>The light source of this luminaire is not replaceable; when the light source reaches its end of life the whole luminaire shall be replaced.</p> <p>The external flexible cable or cord of this luminaire cannot be replaced; if the cord is damaged, the luminaire shall be destroyed.</p> <p>The battery in this appliance can be replaced, but should only be undertaken by qualified personnel.</p> <p>If after the full three-hour duration test the appliance does not meet the rated duration then either the battery or whole fitting must be replaced. For more advice please contact your local representative.</p> <p>Battery Specification 3.6V 4500mAh Ni-Cd.</p>	<p>La source lumineuse de ce luminaire n'est pas remplaçable; lorsque la source lumineuse arrive en fin de vie, le luminaire entier doit être remplacé.</p> <p>Le cordon d'alimentation externe de ce luminaire ne peut pas être remplacé. Si le cordon d'alimentation est endommagé, le luminaire doit être détruit.</p> <p>La pile de cet appareil peut être remplacée, mais uniquement par une personne qualifiée.</p> <p>Si, après le test complet d'une durée de trois heures, l'appareil ne respecte pas la durée nominale, il faut alors remplacer la pile ou tout le raccord. Pour plus d'informations, veuillez contacter votre représentant.</p> <p>Spécifications de la pile 3,6V 4500 mAh Ni-Cd.</p>	<p>La fuente de iluminación de esta luminaria no se puede reemplazar; cuando alcance el final de su vida útil se debe cambiar la luminaria entera.</p> <p>El cable o cordón flexible externo de esta luminaria no puede reemplazarse; si el cordón está dañado, la luminaria debe destruirse.</p> <p>La batería de este producto puede reemplazarse, pero esto solamente debe hacerlo una persona debidamente cualificada.</p> <p>Si después de la prueba de duración completa de tres horas el producto no cumple la duración estipulada, se debe reemplazar la batería o la luminaria completa. Si necesita más ayuda, póngase en contacto con su representante local.</p> <p>Especificación de la batería 3,6V 4500 mAh Li-ION.</p>	<p>Die Lichtquelle dieser Leuchte ist nicht austauschbar. Wenn die Lichtquelle das Ende ihres Lebenszyklus erreicht, muss die gesamte Leuchte ausgetauscht werden.</p> <p>Das externe flexible Kabel dieser Leuchte kann nicht ersetzt werden. Wenn das Kabel beschädigt ist, muss die Leuchte entsorgt werden.</p> <p>Die Batterie in diesem Gerät kann ausgetauscht werden, dies darf aber nur von Fachpersonal durchgeführt werden.</p> <p>Wenn das Gerät nach dem vollen dreistündigen Dauertest die geschätzte Dauer nicht erfüllt, muss entweder die Batterie oder das gesamte Teil ausgetauscht werden. Für weitere Informationen wenden Sie sich bitte an Ihren lokalen Vertreter.</p> <p>Batterie-Spezifikation 3,6V 4500mAh Ni-Cd.</p>	<p>مصدر الإضاءة لهذا الكشاف/ المصباح غير قابل للاستبدال؛ وعند إكمال مصدر الإضاءة لهيئة عمره الافتراضي يجب استبدال الكشاف/ المصباح بالكامل.</p> <p>لا يمكن استبدال الكابل الخارجي المرز أو الكابل للكشاف/ المصباح (إذا كان أصاب الكابل التلف فيجب تدمير الكشاف/ المصباح.</p> <p>يمكن استبدال البطارية الموجودة في هذا الجهاز، ولكن ينبغي أن يقوم بذلك فقط فنيون مؤهلون.</p> <p>إذا لم يتوقف الجهاز مدة الاختبار المقتنة بعد اختبار مدة الثلاث ساعات الكاملة فيجب استبدال البطارية أو التركيبه بأكملها. للبريد من المشورة، يرجى الاتصال بالممثل المحلي في منطقتك.</p> <p>مواصفات البطارية 3.6 فولت 4500 مللي أمبير ساعة، نيكل-كادميوم</p>

Ansell Electrical Products
Unit 6B, Stonecross Industrial Park,
Yew Tree Way,
Warrington,
WA3 3JD

Ansell (Sales & Distribution)
Unit 2, M2 Business Park,
Duncree Street,
Belfast,
BT3 9AQ



Warrington Tel: +44 (0)1942 433333

Belfast Tel: +44 (0)2890 773750

International Tel: +44 (0)1942 433343

Spain Tel: 00 34 938 005642

Installation Instructions

Instrucciones de instalación, Instructions d'installation, Installationsanleitung, إرشادات التركيب, Installatie-instructies, Instruções de instalação, Installatie-instructies, 設置手順説明, Οδηγίες εγκατάστασης



Warranty Information

Garantie, Información sobre la garantía, Garantieinformationen, معلومات الضمان, Garantie-informatie, Informações sobre a garantia, Garantie-informatie, 保証情報

Πληροφορίες εγγύησης

nl-NL	nl-BE	pt-PT	el-GR	js-JP
<p>Voor garantie-informatie kunt u contact opnemen met uw lokale vertegenwoordiger, of bezook op onze website: www.anselluk.com</p> <p>We raden met klem aan om de installatie en/of het onderhoud van alle lichtarmaturen van Ansell door een gediplomeerd elektricien te laten uitvoeren en ervoor te zorgen dat de bedrading overeenstemt met de meest recente IEC-normen of het landelijke equivalent.</p> <p>De netvoeding moet tijdens installatie of onderhoud uitgeschakeld zijn.</p> <p>Als het product tijdens de garantieperiode defect raakt, zal Ansell het betreffende product repareren of vervangen.</p> <p>Ansell kan niet aansprakelijk worden gesteld voor installatiekosten die zijn verbonden aan vervanging van dit product.</p> <p>NB - De garantieperiode komt te vervallen en is ongeldig in de volgende omstandigheden: Wanneer de installateur, eindgebruiker of iemand anders nalaat om een bedekt product of onderdeel te beschermen tegen schade van buitenaf, te hoge of te lage temperaturen, vochtige omstandigheden, fluctuaties in het elektrische systeem of fysiek misbruik en tevens in geval van defecten gerelateerd aan slecht vakmanschap tijdens de installatie van de producten of onderdelen. Wanneer geen juiste productinformatie kan worden verstrekt. Als u vragen of zorgen over het product heeft, dient u contact op te nemen met uw lokale vertegenwoordiger.</p>	<p>Voor garantie-informatie kunt u uw lokale vertegenwoordiger contacteren of onze website www.anselluk.com bezoeken</p> <p>Het wordt ten zwaarste aanbevolen dat alle Ansell-verlichting wordt geïnstalleerd en onderhouden door een gekwalificeerde elektricien en bekabeld wordt overeenkomstig de geldende IEC-normen of een nationaal equivalent.</p> <p>De netspanning moet tijdens de installatie of het onderhoud worden uitgeschakeld.</p> <p>Als het product tijdens de garantieperiode defect raakt, zal Ansell het herstellen of vervangen.</p> <p>Ansell aanvaardt geen enkele aansprakelijkheid voor installatiekosten in verband met de vervanging van dit product.</p> <p>Let op - De garantie geldt niet in de volgende omstandigheden: Nalatigheid of onzorgvuldigheid van de installateur, de eindgebruiker of een derde bij het beschermen van een gedekt product of onderdeel tegen schade van buitenaf, ongunstige temperaturen, vochtige omstandigheden, schommelingen in het elektrische systeem of fysiek verkeerd gebruik, alsmede storingen die verband houden met slecht vakmanschap bij de installatie van de producten of onderdelen. Niet in staat zijn om correcte productinformatie te verstrekken. Als u vragen of opmerkingen heeft over het product, contacteer dan uw lokale vertegenwoordiger</p>	<p>Para obter informações sobre a garantia, contacte o seu representante local ou visite o nosso sítio web em www.anselluk.com</p> <p>Recomendamos vivamente que todas as lâmpadas da Ansell sejam instaladas/mantidas por um electricista qualificado e a respetiva ligação elétrica efetuada de acordo com as normas IEC ou equivalente nacional mais recentes.</p> <p>A ligação à rede elétrica deve ser desativada durante os trabalhos de instalação ou manutenção.</p> <p>Se o produto apresentar alguma falha durante o período de garantia, a Ansell repara ou substitui o produto afetado.</p> <p>A Ansell não se responsabiliza por eventuais custos de instalação associados à substituição deste produto.</p> <p>Nota: o período de garantia é considerado nulo e sem efeito nas circunstâncias seguintes: Falta de cuidado por parte do instalador, utilizador final ou terceiros em proteger qualquer produto ou componente abrangido contra danos externos, níveis de temperatura adversos, condições de humidade, flutuações no sistema elétrico ou agressão física, assim como falhas relacionadas com uma execução deficiente na instalação dos produtos ou dos componentes. Incapacidade para fornecer informações corretas sobre os produtos. Em caso de dúvidas ou preocupações respeitantes ao produto, contacte o seu representante local.</p>	<p>Για πληροφορίες σχετικά με την εγγύηση, επικοινωνήστε με τον τοπικό σας αντιπρόσωπο ή επισκεφτείτε την ιστοσελίδα μας στη διεύθυνση www.anselluk.com</p> <p>Συνιστάται ιδιαίτερα όλα τα φωτιστικά Ansell να εγκαθίστανται / συντηρούνται από πλήρως εξειδικευμένο ηλεκτρολόγο και η καλωδίωσή τους να γίνεται σύμφωνα με τα τελευταία πρότυπα IEC ή αντίστοιχα εθνικά πρότυπα.</p> <p>Η τροφοδοσία από το δίκτυο ηλεκτροδότησης πρέπει να απενεργοποιείται κατά τη διάρκεια οποιασδήποτε εγκατάστασης ή συντήρησης.</p> <p>Σε περίπτωση που το προϊόν πάθει βλάβη κατά τη διάρκεια της περιόδου εγγύησης, η Ansell θα επισκευάσει ή θα αντικαταστήσει το εν λόγω προϊόν.</p> <p>Η Ansell δεν φέρει καμία ευθύνη για οποιαδήποτε έξοδα εγκατάστασης που σχετίζονται με την αντικατάσταση αυτού του προϊόντος.</p> <p>Σημειώτων - Η περίοδος εγγύησης θα ακυρωθεί στις παρακάτω περιπτώσεις: Εάν ο υπεύθυνος εγκατάστασης, ο τελικός χρήστης ή οποιοσδήποτε τρίτος δεν έχει επιδείξει προσοχή για να προστατεύσει οποιοδήποτε καλυπτόμενο προϊόν ή εξάρτημα από εξωτερικές ζημιές, δυσμενείς συνθήκες θερμοκρασίας, υγρασίας, διακυμάνσεις στο ηλεκτρικό σύστημα ή φυσική κακομεταχείριση καθώς και βλάβη που σχετίζεται με κακή ποιότητα κατασκευής στην εγκατάσταση των προϊόντων ή εξαρτημάτων. Αδυναμία παροχής σωστών πληροφοριών για το προϊόν. Για οποιαδήποτε ερώτηση ή απορία σχετικά με το προϊόν, επικοινωνήστε με τον τοπικό σας αντιπρόσωπο.</p>	<p>保証の詳細についてはお近くの担当者にお問い合わせいただくか、弊社のウェブサイト www.anselluk.com をご覧ください。</p> <p>Ansellの照明器具は、設置/メンテナンスを適切な資格を有する電気技師が行い、最新のIEC規格または同等の国家規格に従って記録することが強く推奨されます。</p> <p>設置作業時やメンテナンス作業時には必ず主電源を切ってください。</p> <p>保証期間内に製品が故障した場合、Ansellが当該製品を修理または交換いたします。</p> <p>Ansellは、当該製品の交換が発生するいかなる設置費用も、負担する責任を負いません。</p> <p>注意 - 保証期間は次の条件において無効になります。 設置者、エンドユーザー、または第三者が、保証対象製品またはその部品を、外的損傷、有害な温度、湿度条件、電気系統変動、または乱暴な扱いから保護するための注意を怠った場合、および、製品や部品の設置作業の粗雑さに起因する故障の場合、正確な製品情報をご提示いただけない場合、製品についてご不明な点がございましたら、お近くの担当者にお問い合わせください。</p>
<p>De lichtbron van deze armatuur kan niet worden vervangen; wanneer de lichtbron het einde van de gebruiksduur bereikt, moet de hele armatuur worden vervangen.</p> <p>De externe flexibele kabel of het snoer van deze armatuur kan niet worden vervangen; als het snoer beschadigd is, moet de armatuur worden vernietigd.</p> <p>De batterij van dit apparaat kan worden vervangen, maar dit mag uitsluitend door een gediplomeerd personeel worden gedaan.</p> <p>Als het apparaat na de volledige autonometijd van drie uur niet de nominale autonometijd bereikt, kan de batterij of de hele fitting worden vervangen. Voor meer advies kunt u contact opnemen met uw lokale vertegenwoordiger.</p> <p>Specificatie batterij: 3,6V 4500mAh Ni-Cd.</p>	<p>De lichtbron van dit verlichtingstoestel kan niet worden vervangen; wanneer de lichtbron het einde van haar levensduur bereikt heeft, moet het gehele verlichtingstoestel worden vervangen.</p> <p>De externe flexibele kabel of het snoer van dit verlichtingstoestel kunnen niet worden vervangen; als het snoer beschadigd is, moet het verlichtingstoestel worden vernietigd.</p> <p>De batterij in dit toestel kan worden vervangen, maar deze vervanging mag alleen door gekwalificeerde personen worden uitgevoerd.</p> <p>Als het toestel na de volledige drie uur durende test niet aan de nominale duur voldoet, moet de batterij of het gehele verlichtingstoestel worden vervangen. Contacteer uw lokale vertegenwoordiger voor advies.</p> <p>Batterispecificatie 3,6V 4500mAh Ni-Cd.</p>	<p>A fonte de luz desta lâmpada não pode ser substituída; quando a fonte de luz atingir o fim da sua vida útil, é necessário substituir integralmente a lâmpada.</p> <p>O cabo ou fio exterior flexível desta lâmpada não pode ser substituído; se o fio sofrer danos, a lâmpada deve ser destruída.</p> <p>A bateria deste dispositivo pode ser substituída, mas a sua substituição só poderá ser efetuada por um técnico qualificado.</p> <p>Se, no fim do teste de duração completo de três horas, o dispositivo não corresponder à duração nominal, a bateria ou a peça integral deve ser substituída. Para mais informações, contacte o seu representante local.</p> <p>Especificação da bateria 3.6V 4500mAh Ni-Cd.</p>	<p>Η πηγή φωτός αυτού του φωτιστικού δεν αντικαθίσταται. Όταν η πηγή φωτός φτάσει στο τέλος της διάρκειας ζωής της, θα πρέπει να αντικατασταθεί όλο το φωτιστικό.</p> <p>Το εξωτερικό εύκαμπτο καλώδιο ή το καλώδιο αυτού του φωτιστικού δεν μπορεί να αντικατασταθεί. Εάν το καλώδιο υφιστάται ζημιά, το φωτιστικό πρέπει να καταστραφεί.</p> <p>Η μπαταρία σε αυτήν τη συσκευή μπορεί να αντικατασταθεί, αλλά αυτό θα πρέπει να γίνει μόνο από εξειδικευμένο προσωπικό.</p> <p>Εάν, μετά το πέρας ενός πλήρους ελέγχου διάρκειας τριών ωρών, η συσκευή δεν πληροί την ονομαστική διάρκεια, τότε είτε η μπαταρία είτε όλη η εγκατάσταση πρέπει να αντικατασταθεί. Για περισσότερες συμβουλές, επικοινωνήστε με τον τοπικό σας αντιπρόσωπο.</p>	<p>本照明器具の光源は交換できません。光源が寿命に達したときは照明器具全体を交換しなければなりません。</p> <p>本照明器具の外部フレキシブルケーブルまたはコードは、交換できません。コードに損傷がある場合、当該照明器具は破壊しなければなりません。</p> <p>この器具のバッテリーは交換可能ですが、有資格者のみ実施する必要があります。</p> <p>3時間試験の結果、器具が定格時間を満たさない場合、バッテリーまたは器具全体を交換しなければなりません。詳細につきましては、お近くの担当者にお問い合わせください。</p> <p>バッテリー仕様: ニッケルカドミウム電池 3.6V 4500mAh.</p>

Ansell Electrical Products
Unit 6B, Stonecross Industrial Park,
Yew Tree Way,
Warrington,
WA3 3JD

Ansell (Sales & Distribution)
Unit 2, M2 Business Park,
Duncrue Street,
Belfast,
BT3 9AQ



Warrington Tel: +44 (0)1942 433333

Belfast Tel: +44 (0)2890 773750

International Tel: +44 (0)1942 433343

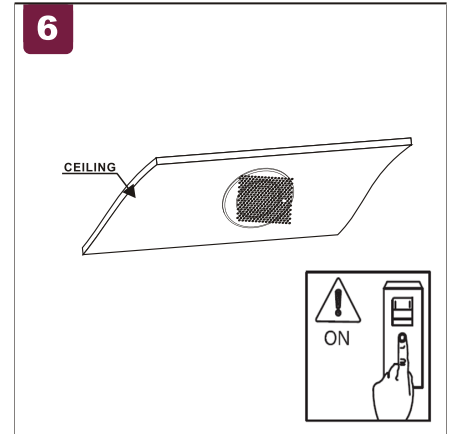
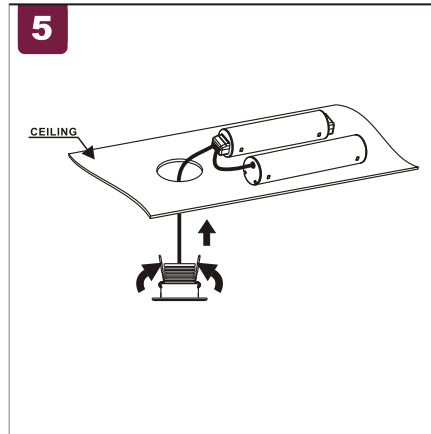
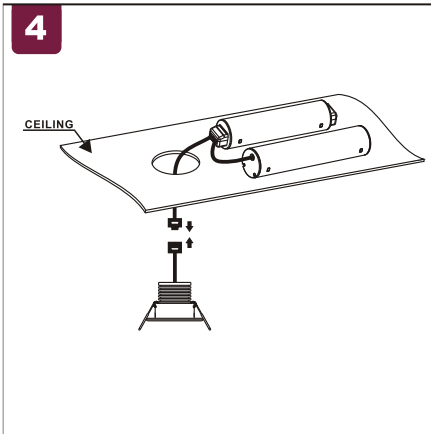
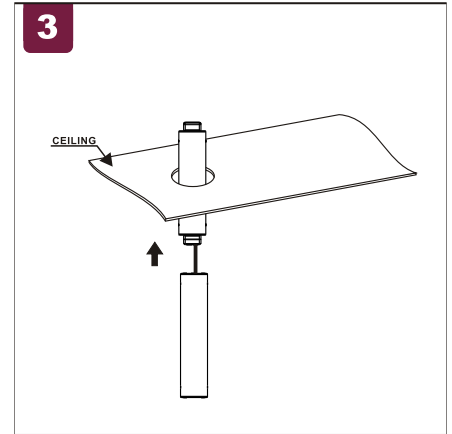
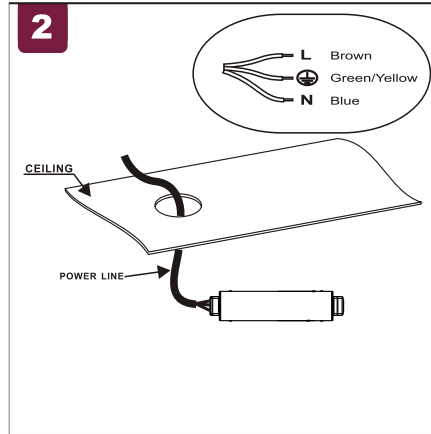
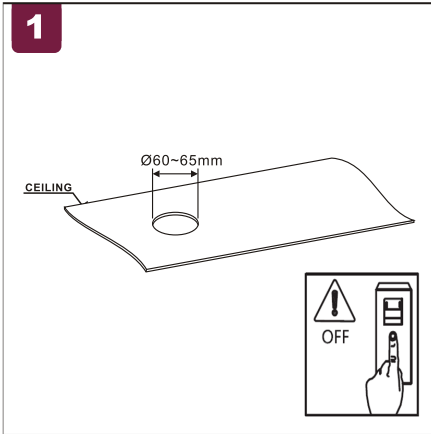
Spain Tel: 00 34 938 005642

Installation Instructions

Instrucciones de instalación, Instructions d'installation, Installationsanleitung, إرشادات التركيب, Installatie-instructies, Instruções de instalação, Installatie-instructies, 設置手順説明, Οδηγίες εγκατάστασης

Ansell
LIGHTING

Product Code:[ABLED/3NM]



Ansell Electrical Products
Unit 6B, Stonecross Industrial Park,
Yew Tree Way,
Warrington,
WA3 3JD

Ansell (Sales & Distribution)
Unit 2, M2 Business Park,
Duncrue Street,
Belfast,
BT3 9AQ

 www.anselluk.com

Warrington Tel: +44 (0)1942 433333

Belfast Tel: +44 (0)2890 773750

International Tel: +44 (0)1942 433343

Spain Tel: 00 34 938 005642