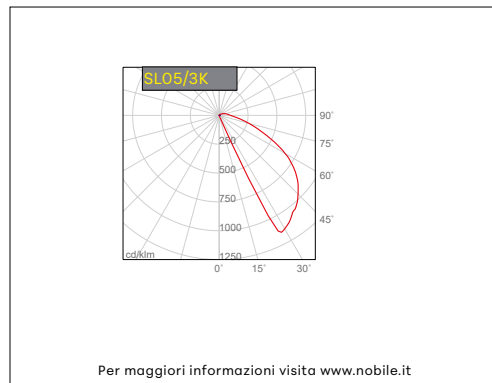
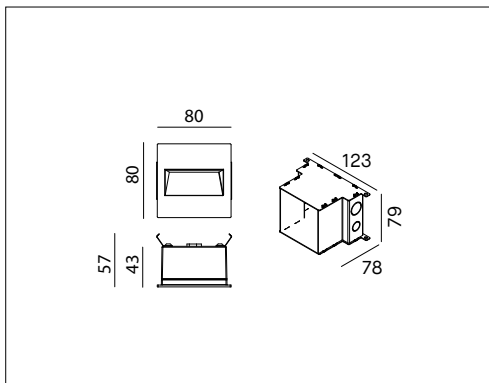


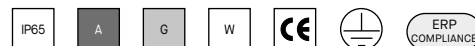
SLOT - SLO5



APPARECCHIO DA ESTERNO PER INCASSO A PARETE



VOCI DI CAPITOLATO



Apparecchio LED quadrato da esterno per incasso a parete (controccassa inclusa). Emissione asimmetrica. Corpo in alluminio pressofuso verniciato bianco (RAL9003), grigio (RAL9006) o antracite (RAL7016). Vetro satinato temprato. IK06. IP65. Dimensioni ridotte: cornice 80x80mm, profondità 43mm. Cavo in neoprene H05RN-F 3x0,75mm² da 500mm. Alimentatore 220-240V - 50/60Hz incluso.

Montaggio	Tipo di prodotto	Apparecchio da esterno per incasso a parete			
	Tipo di installazione	A incasso			
Dimensione	Cornice	80x80mm			
	Profondità	43mm			
Lampada	LED	Osram			
	System/W	5W			
	Flusso luminoso nominale	SL05/3K/_	550lm	SL05/4K/_	600lm
	Flusso luminoso reale	SL05/3K/_	146lm	SL05/4K/_	160lm
	Temperatura di colore CCT	3000K, 4000K			
	Indice di resa cromatica CRI	>80			
	LED Lifetime	50.000 h			
	MacAdam	3			
Luce	Distribuzione della luce	Asimmetrico			
Materiale	Corpo	Pressofusione di alluminio			
	Colore	A= antracite RAL7016, G= grigio RAL9006, W= bianco RAL9003			
	Diffusore	Vetro satinato temprato			
	Viti	Acciaio inox			
	Cavo	Neoprene H05RN-F 3x0.75mm² 500mm			
	Cassaforma	Lamiera di acciaio zincato, inclusa			
IK	IK	06			
Dati elettrici	Tensione di esercizio	Alimentatore 220-240V 50-60Hz incluso			
Garanzia	Garanzia	3 anni			
Norme	Conformità alle norme	EN60598-1, EN60598-2-1, EN62471, IEC/TR 62778, EN61000-3-3, EN61000-3-2, EN61547, EN55015			

CONFIGURAZIONE CODICE

SL05	/	*	*	/	*
		1			2
1	Temperatura di colore	3K = 3000K; 4K = 4000K.			
2	Colore	A= antracite; G= grigio; W= bianco.			