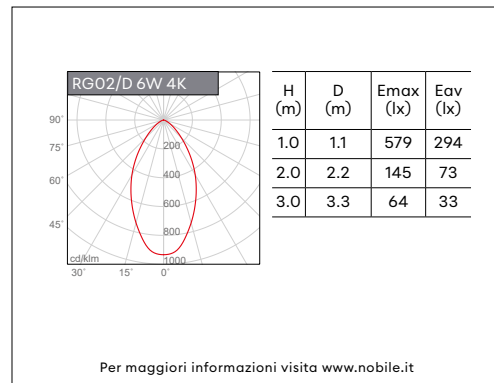
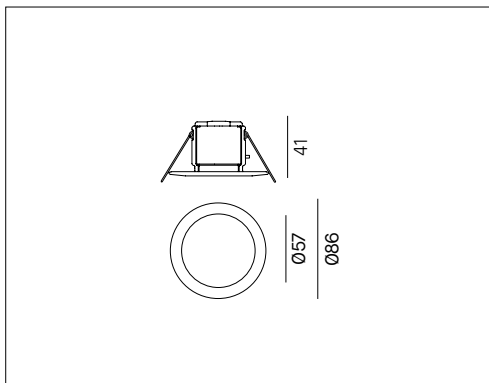


RING - RG02

ROTONDO ORIENTABILE CON CORNICE



VOCI DI CAPITOLATO



Apparecchio LED rotondo ad incasso con ottica orientabile. CRI>95. Massima inclinazione 25°. IP20/IP65. Fascio di luce 55°. Cornice in alluminio verniciato bianco, nero o acciaio spazzolato. Corpo in materiale plastico nero. Alimentatore incluso dotato di selettore per cambio temperatura di colore (2700K, 3000K, 4000K) e selettore per cambio potenza (4.5W o 6W). Dimmerabile TRIAC.

Montaggio	Tipo di prodotto	Incasso orientabile a plafone						
	Tipo di installazione	A soffitto						
Dimensione	Diametro	86mm						
	Altezza	41mm						
	Foro	68mm						
	Profondità minima per incasso	60mm						
Lampada	LED	Bridgelux						
	LED/W	4.5-6W						
		4.5W 2700K	6W 2700K	4.5W 3000K	6W 3000K	4.5W 4000K	6W 4000K	
	Flusso luminoso nominale	RG02/D/_	650lm	800lm	650lm	800lm	650lm	800lm
	Flusso luminoso reale	RG02/D/_	470lm	600lm	500lm	630lm	490lm	620lm
	Temperatura di colore CCT	2700K; 3000K; 4000K						
	Indice di resa cromatica CRI	>95						
	LED Lifetime	40.000 h L70B10 (Ta25°)						
Rischio fotobiologico	RG1							
Luce	Orientabilità	0° rotazione / 25° inclinazione						
	Distribuzione della luce	Diretta						
	Fascio di luce	55°						
Materiale	Corpo	Materiale plastico nero						
	Anello	Alluminio verniciato W=bianco; B=nero; BS=acciaio spazzolato						
	Lente	Plastica						
Dati elettrici	Alimentatore	Dimmerabile TRIAC 220-240V 50-60Hz incluso. Compatibile con codici: 5862/TRIAC/230V o 5973/DALI/230V da ordinare separatamente						
Garanzia	Garanzia	5 anni						
Norme	Conformità alle norme	EN60598-1, EN60598-2-2, EN62471, IEC/TR 62778, EN62493, EN61000-3-3, EN61000-3-2, EN61547, EN55015						

CONFIGURAZIONE CODICE

RG02	/	D	/	*
		1		2
1	Temperatura di colore	D = dinamico 2700K; 3000K; 4000K.		
2	Colore	W = bianco; B = nero; BS = acciaio spazzolato		



B **BS** **W**