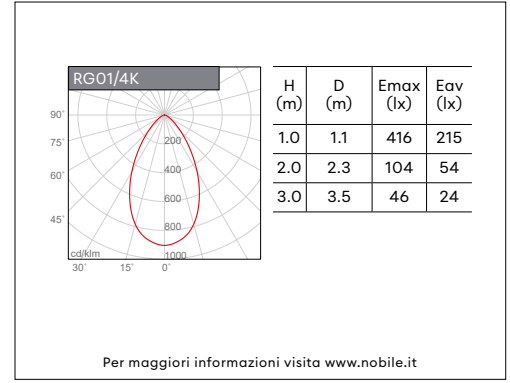
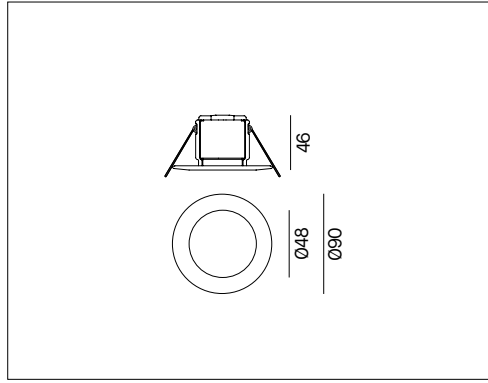


RING - RG01



ROTONDO CON CORNICE



VOCI DI CAPITOLATO



Apparecchio LED rotondo ad incasso con ottica fissa e cornice. CRI>80. IP20/IP65. Fascio di luce 55°. Cornice in alluminio verniciato bianco. Corpo in materiale plastico nero. Alimentatore integrato. Dimmerabile TRIAC.

Montaggio	Tipo di prodotto	Incasso a plafone			
	Tipo di installazione	A soffitto			
Dimensione	Diametro	90mm			
	Altezza	46mm			
	Foro	68mm			
	Profondità minima per incasso	60mm			
Lampada	LED	SAMSUNG 2835			
	LED/W	4.4W			
	Flusso luminoso nominale	RG01/3K/W	520lm	RG01/4K/W	545lm
	Flusso luminoso reale	RG01/3K/W	440lm	RG01/4K/W	460lm
	Temperatura di colore CCT	3000K; 4000K			
	Indice di resa cromatica CRI	>80			
	LED Lifetime	50.000 h L70B10 (Ta25°)			
Luce	Rischio fotobiologico	RG1			
	Distribuzione della luce	Diretta			
	Fascio di luce	55°			
Materiale	Corpo	Materiale plastico nero			
	Anello	Alluminio verniciato W=bianco			
	Lente	Plastica			
Dati elettrici	Alimentatore	Dimmerabile TRIAC 220-240V 50-60Hz incluso. Compatibile con codici: 5862/TRIAC/230V o 5973/DALI/230V da ordinare separatamente			
Garanzia	Garanzia	5 anni			
Norme	Conformità alle norme	EN60598-1, EN60598-2-2, EN62471, IEC/TR 62778, EN62493, EN61000-3-3, EN61000-3-2, EN61547, EN55015			

CONFIGURAZIONE CODICE

RG01	/	*	*	/	*
1	Temperatura di colore	3K = 3000K; 4K = 4000K.			
2	Colore	W = bianco.			