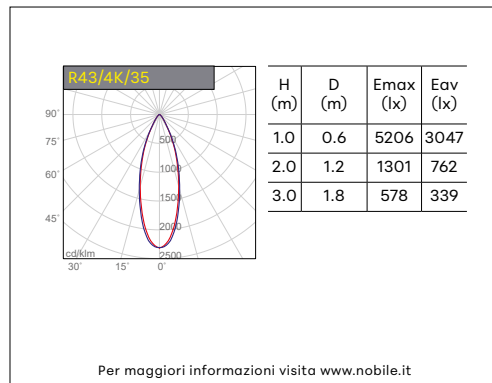
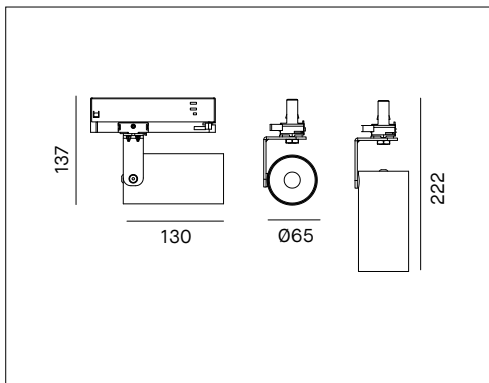


## R43



## TRACK LIGHT



### VOCI DI CAPITOLATO



Proiettore LED orientabile per installazione su binario eurostandard. LED HONGLI COB. Lifetime 50.000h (L70B20). Alto comfort visivo CRI>90. Corpo verniciato bianco (RAL9003) o nero opaco (RAL9005). Ottiche intercambiabili in PMMA. IP20. Alimentatore incluso. Disponibile versione dimmerabile DALI.

<b>Montaggio</b>	Tipo di prodotto	<b>Proiettore per binario trifase</b>					
	Tipo di installazione	<b>Su binario eurostandard.</b> Compatibile con i seguenti binari: Global, Eutrac, Nuco, Ivela, Staff, Norlux, Unipro, Powergear, Erco					
<b>Dimensione</b>	Diametro corpo	<b>65mm</b>					
	Altezza corpo	<b>130mm</b>					
	Lunghezza totale	<b>222mm</b>					
<b>Lampada</b>	LED	<b>Hongli COB</b>					
	System/W	<b>22W</b>					
	Flusso luminoso nominale	R43/3K/20/_	2400lm	R43/3K/35/_	2400lm	R43/3K/60/_	2400lm
		R43/4K/20/_	2450lm	R43/4K/35/_	2450lm	R43/4K/60/_	2450lm
	Flusso luminoso reale	R43/3K/20/_	2090lm	R43/3K/35/_	2200lm	R43/3K/60/_	2050lm
		R43/4K/20/_	2100lm	R43/4K/35/_	2250lm	R43/4K/60/_	2090lm
	Temperatura di colore CCT	<b>3000K, 4000K</b>					
	Indice di resa cromatica CRI	<b>&gt;90</b>					
LED Lifetime	<b>50.000 h L70B20 (Ta25°)</b>						
MacAdam	<b>3</b>						
<b>Luce</b>	Distribuzione della luce	<b>Diretta</b>					
	Fascio di luce	<b>20°, 35°, 60°</b>					
<b>Materiale</b>	Corpo	<b>Pressofusione di alluminio</b>					
	Colore	<b>B = nero RAL9005, W= bianco RAL9003</b>					
	Riflettore	<b>PMMA alta efficienza</b>					
<b>Dati elettrici</b>	Alimentatore	<b>ON-OFF 220-240V 50-60Hz incluso</b>					
	Corrente LED	<b>550mA</b>					
<b>Garanzia</b>	Garanzia	<b>3 anni (5 anni con driver Made in Italy)</b>					
<b>Norme</b>	Conformità alle norme	<b>EN60598-1, EN60598-2-1, EN62471, IEC/TR 62778, EN61000-3-3, EN61000-3-2, EN61547, EN55015</b>					

### CONFIGURAZIONE CODICE

R43	/	*	*	/	*	*	/	*	/	*	*	*
		1			2			3			4	
1	Temperatura di colore	<b>3K = 3000K; 4K = 4000K.</b>										
2	Fascio di luce	<b>20 = 20°; 35 = 35°; 60 = 60°</b>										
3	Colore	<b>B = nero; W = bianco.</b>										
4	Alimentatore *	<b>standard = On-Off; 1 = On-Off Made in Italy; 3 = DALI Made in Italy</b>										

\* senza estensione include On-Off standard driver

### Accessori su richiesta

Code	Descrizione
<b>LENS/R43/20</b>	Lente intercambiabile 20° per R43-R44
<b>LENS/R43/35</b>	Lente intercambiabile 35° per R43-R44
<b>LENS/R43/60</b>	Lente intercambiabile 60° per R43-R44