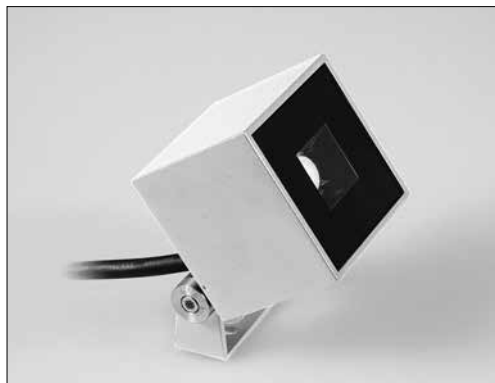
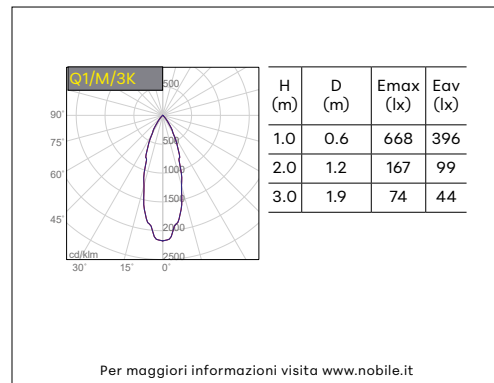
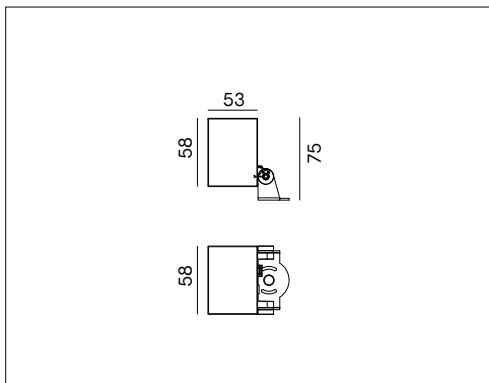


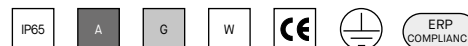
QUBO - Q1



PROIETTORE DA ESTERNO



VOCI DI CAPITOLATO



Proiettore LED da esterno con staffa e picchetto per installazione a pavimento o terreno. Corpo in alluminio pressofuso verniciato bianco (RAL9003), grigio (RAL9006) o antracite (RAL7016). Vetro temperato trasparente. IK06. IP65. Orientabile, rotazione 0-60°, inclinazione 0-120°. Indicatore sul prodotto del grado esatto di inclinazione per facilitarne il posizionamento. Cavo in neoprene H05RN-F 2x0.75mm² da 2000mm. Alimentatore 220-240V - 50/60Hz incluso.

Montaggio	Tipo di prodotto	Proiettore da esterno con staffa e picchetto	
	Tipo di installazione	Installazione a pavimento o terreno su base o picchetto	
Dimensione	Cornice corpo	58x58mm	
	Profondità corpo	53mm	
	Altezza	75mm	
Lampada	LED	CREE	
	System/W	4W	
	Flusso luminoso nominale	Q1/M/3K/_	400lm
	Flusso luminoso nominale	Q1/M/3K/_	307lm
	Temperatura di colore CCT	3000K	
	Indice di resa cromatica CRI	>80	
	LED Lifetime	30.000 h	
	MacAdam	3	
Luce	Orientabilità	0-60° rotazione / 0-120° inclinazione	
	Distribuzione della luce	Diretta	
	Fascio di luce	36°	
Materiale	Corpo	Pressofusione di alluminio	
	Colore	A= antracite RAL7016 , G= grigio RAL9006 , W= bianco RAL9003	
	Diffusore	Vetro temperato trasparente	
	Picchetto	Plastica (incluso)	
	Viti	Acciaio inox	
	Cavo	Neoprene H05RN-F 2x0.75mm² 2000mm	
IK	IK	06	
Dati elettrici	Tensione di esercizio	Alimentatore 220-240V 50-60Hz incluso	
Garanzia	Garanzia	3 anni	
Norme	Conformità alle norme	EN60598-1, EN60598-2-1, EN61000-3-3, EN61000-3-2, EN61547, EN55015	

CONFIGURAZIONE CODICE

Q1	/	M	/	3K	/	*
1	Colore	A= antracite; G= grigio; W= bianco.				
						1