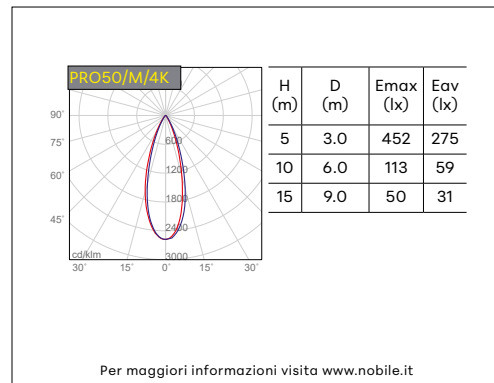
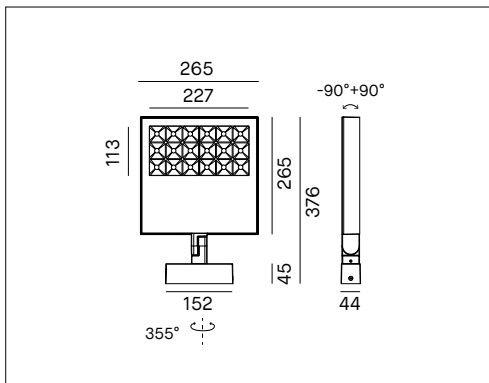


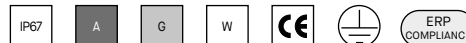
## RAY PRO - PRO50



## PROIETTORE DA ESTERNO



### VOCI DI CAPITOLATO



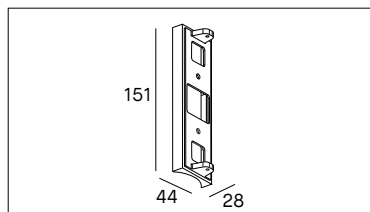
Proiettore LED da esterno con supporto per installazione a parete o su palo Ø60mm o Ø76mm. Corpo in alluminio pressofuso verniciato bianco (RAL9003), grigio (RAL9006) o antracite (RAL7016). Flusso efficiente, alto comfort visivo CRI>90. Fascio stretto 18° o 36°, lente in policarbonato protetta da vetro serigrafato nero. Orientabile, rotazione 355°, inclinazione -90°+90°. IK10. IP67. Cavo in neoprene H05RN-F 3x0.75mm<sup>2</sup> da 1500mm. Alimentatore 220-240V - 50/60Hz incluso.

<b>Montaggio</b>	Tipo di prodotto	<b>Proiettore da esterno con base</b>			
	Tipo di installazione	<b>Installazione a parete o su palo con base</b>			
<b>Dimensione</b>	Corpo	<b>265x265mm</b>			
	Altezza corpo	<b>376mm</b>			
	Profondità	<b>44mm</b>			
<b>Lampada</b>	LED	<b>CREE</b>			
	System/W	<b>50W</b>			
	Flusso luminoso nominale	PRO50/N/3K/_	5400lm	PRO50/N/4K/_	5750lm
		PRO50/M/3K/_	5400lm	PRO50/M/4K/_	5750lm
	Flusso luminoso reale	PRO50/N/3K/_	3588lm	PRO50/N/4K/_	3821lm
		PRO50/M/3K/_	4120lm	PRO50/M/4K/_	4387lm
	Temperatura di colore CCT	<b>3000K, 4000K</b>			
Indice di resa cromatica CRI	<b>&gt;90</b>				
LED Lifetime	<b>50.000 h</b>				
MacAdam	<b>3</b>				
<b>Luce</b>	Orientabilità	<b>0-355° rotazione / -90+90° inclinazione</b>			
	Distribuzione della luce	<b>Diretta</b>			
	Fascio di luce	<b>18°, 36°</b>			
<b>Materiale</b>	Corpo	<b>Pressofusione di alluminio</b>			
	Colore	<b>A= antracite RAL7016 , G= grigio RAL9006 , W= bianco RAL9003</b>			
	Diffusore	<b>Vetro serigrafato nero</b>			
	Riflettore	<b>Alluminio</b>			
	Viti	<b>Acciaio inox</b>			
	Cavo	<b>Neoprene H05RN-F 3x0.75mm<sup>2</sup> 1500mm</b>			
<b>IK</b>	IK	<b>10</b>			
<b>Dati elettrici</b>	Tensione di esercizio	<b>Alimentatore 220-240V 50-60Hz incluso</b>			
<b>Garanzia</b>	Garanzia	<b>3 anni</b>			
<b>Norme</b>	Conformità alle norme	<b>EN60598-1, EN60598-2-5, EN62471, IEC/TR 62778, EN61000-3-3, EN61000-3-2, EN61547, EN55015</b>			

### CONFIGURAZIONE CODICE

PRO50	/	*	/	*	*	/	*
		1		2			3
1	Fascio di luce	<b>N = 18°; M = 36°.</b>					
2	Temperatura di colore	<b>3K = 3000K; 4K = 4000K.</b>					
3	Colore	<b>A= antracite; G= grigio; W= bianco</b>					

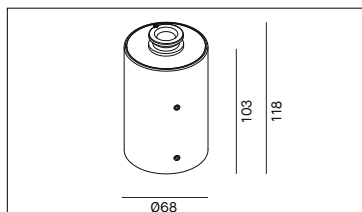
### RAY PRO



### BASE/PRO/\_

Kit staffa per fissaggio su palo Ø60 e Ø76. Verniciato bianco, grigio o antracite.  
W bianco  
G grigio  
A antracite

### ACCESSORI DISPONIBILI SU RICHIESTA



### POLE/PRO/\_

Accessorio per installazione su palo Ø60. Verniciato bianco, grigio o antracite.  
W bianco  
G grigio  
A antracite