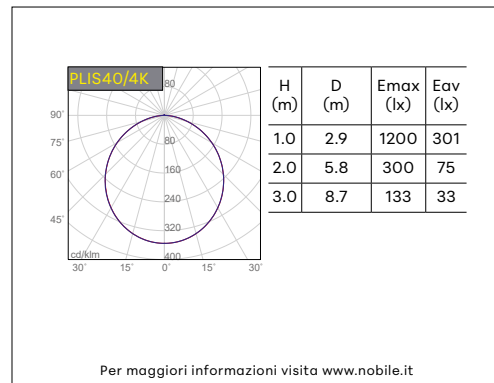
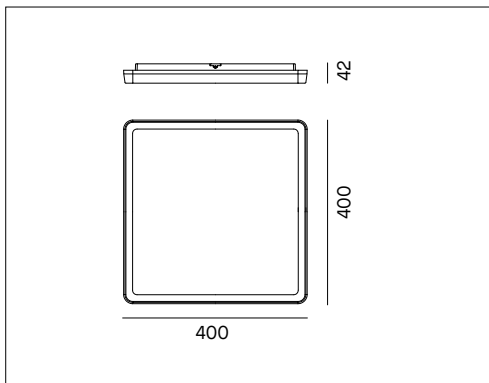


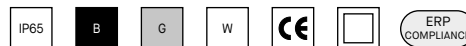
PLIS40



PLIS QUADRATO



VOCI DI CAPITOLATO



Apparecchio LED quadrato a luce diretta per installazione a superficie. Flusso efficiente. Buon comfort visivo e diffusore opale per una luce omogenea. Corpo in policarbonato bianco. Diffusore opale. IP65. IK08. Cornice colorata aggiuntiva disponibile in grigio e nero. Dimensione 400x400mm, altezza 42mm. Alimentatore 220-240V - 50/60Hz incluso.

| | | | | | |
|-----------------------|------------------------------|---|-------------|------------------|--------|
| Montaggio | Tipo di prodotto | Apparecchio a superficie | | | |
| | Tipo di installazione | Soffitto, parete | | | |
| Dimensione | Cornice | 400x400mm | | | |
| | Altezza | 42mm | | | |
| | Lampada | LED | 2835 | | |
| | System/W | 36W | | | |
| | Flusso luminoso nominale | PLIS40/3K | 5000lm | PLIS40/4K | 5350lm |
| | Flusso luminoso reale | PLIS40/3K | 3370lm | PLIS40/4K | 3475lm |
| | Temperatura di colore CCT | 3000K, 4000K | | | |
| | Indice di resa cromatica CRI | >80 | | | |
| | LED Lifetime | 30.000 h | | | |
| | UGR | <28 | | | |
| Luce | Distribuzione della luce | Diretta | | | |
| | Fascio di luce | 110° | | | |
| Materiale | Corpo | Policarbonato bianco | | | |
| | Cornice | Policarbonato bianco (W), grigio (G) o nero (B) | | | |
| | Diffusore | Opale | | | |
| | Viti | Acciaio inox | | | |
| IK | IK | IK08 | | | |
| Dati elettrici | Tensione di esercizio | Alimentatore 220-240V 50-60Hz incluso | | | |
| Garanzia | Garanzia | 3 anni | | | |
| Norme | Conformità alle norme | EN60598-1, EN60598-2-1, EN62471, IEC/TR 62778, EN62493, EN61000-3-3, EN61000-3-2, EN61547, EN55015 | | | |

CONFIGURAZIONE CODICE

| | | | | |
|---------------|-----------------------|-------------------------|---|---|
| PLIS40 | / | * | 1 | * |
| 1 | Temperatura di colore | 3K = 3000K; 4K = 4000K. | | |

Accessori disponibili su richiesta

| | |
|------------------------|----------------------------------|
| ANELLO/PLIS40/B | Anello quadrato nero 400x400mm |
| ANELLO/PLIS40/G | Anello quadrato grigio 400x400mm |