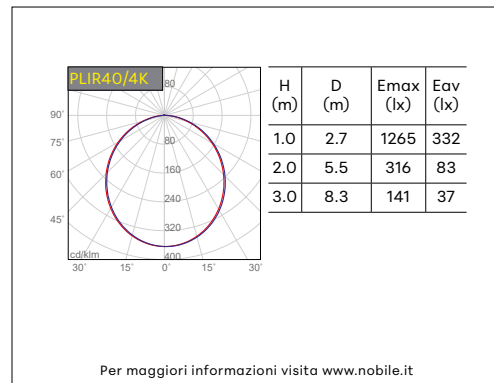
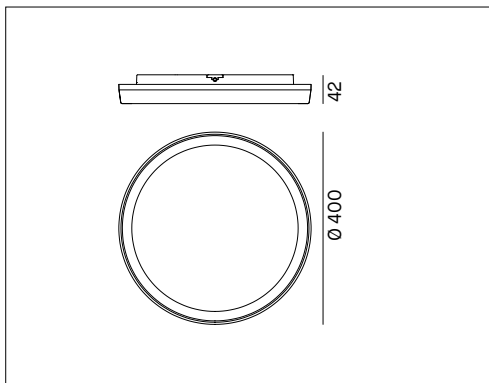


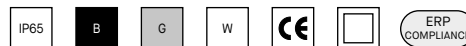
PLIR40



PLIR TONDO



VOCI DI CAPITOLATO



Apparecchio LED tondo a luce diretta per installazione a superficie. Flusso efficiente. Buon comfort visivo e diffusore opale per una luce omogenea. Corpo in policarbonato bianco. Diffusore opale. IP65. IK08. Cornice colorata aggiuntiva disponibile in grigio e nero. Diametro 400mm, altezza 42mm. Alimentatore 220-240V - 50/60Hz incluso.

Montaggio	Tipo di prodotto	Apparecchio a superficie			
	Tipo di installazione	Soffitto, parete			
Dimensione	Diametro	400mm			
	Altezza	42mm			
Lampada	LED	2835			
	System/W	36W			
	Flusso luminoso nominale	PLIR40/3K	5000lm	PLIR40/4K	5350lm
	Flusso luminoso reale	PLIR40/3K	3370lm	PLIR40/4K	3475lm
	Temperatura di colore CCT	3000K, 4000K			
	Indice di resa cromatica CRI	>80			
	LED Lifetime	30.000 h			
	UGR	<28			
Luce	Distribuzione della luce	Diretta			
	Fascio di luce	110°			
Materiale	Corpo	Policarbonato bianco			
	Cornice	Policarbonato bianco (W), grigio (G) o nero (B)			
	Diffusore	Opale			
	Viti	Acciaio inox			
IK	IK	IK08			
Dati elettrici	Tensione di esercizio	Alimentatore 220-240V 50-60Hz incluso			
Garanzia	Garanzia	3 anni			
Norme	Conformità alle norme	EN60598-1, EN60598-2-1, EN62471, IEC/TR 62778, EN62493, EN61000-3-3, EN61000-3-2, EN61547, EN55015			

CONFIGURAZIONE CODICE

PLIR40	/	*	1	*
1	Temperatura di colore	3K = 3000K; 4K = 4000K.		

Accessori disponibili su richiesta

ANELLO/PLIR40/B	Anello rotondo nero Ø400mm
ANELLO/PLIR40/G	Anello rotondo grigio Ø400mm