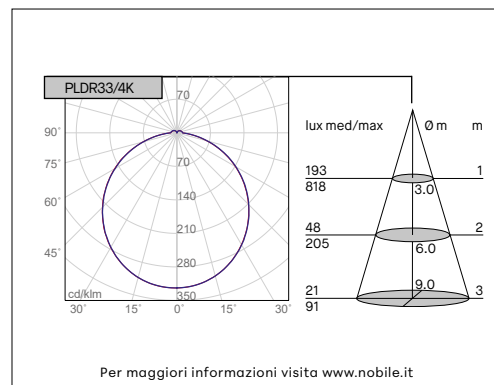
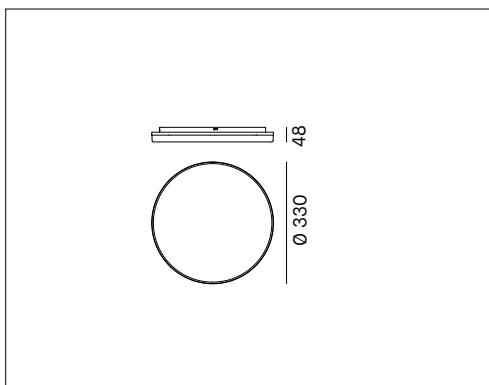


## TRIS - PLDR33



## TRIS TONDO



### VOCI DI CAPITOLATO



Apparecchio LED tondo con luce diretta per installazione a superficie. Flusso efficiente. Buon comfort visivo e diffusore opale per ottenere una luce omogenea. IP20. IK08. Unico prodotto con selettore temperatura colore integrato: 3000K-4000K-5000K. Alimentatore incluso.

<b>Montaggio</b>	Tipo di prodotto	<b>Apparecchio da superficie</b>		
	Tipo di installazione	<b>A soffitto e a parete</b>		
<b>Dimensione</b>	Diametro	<b>330mm</b>		
	Altezza	<b>48mm</b>		
<b>Lampada</b>	LED	<b>2835</b>		
	System/W	<b>24W</b>		
	Flusso luminoso nominale	<b>PLDR33</b>	3550lm	<b>a 4000K</b>
	Flusso luminoso reale	<b>PLDR33</b>	2527lm	<b>a 4000K</b>
	Temperatura di colore CCT	<b>3000K-4000K-5000K</b>		
	Indice di resa cromatica CRI	<b>&gt;80</b>		
	LED Lifetime	<b>30.000 h</b>		
UGR	<b>&lt;28</b>			
<b>Luce</b>	Distribuzione della luce	<b>Diretta</b>		
	Fascio di luce	<b>110°</b>		
<b>Materiale</b>	Corpo	<b>Policarbonato bianco</b>		
	Cornice	<b>Alluminio verniciato bianco</b>		
	Diffusore	<b>Opale</b>		
<b>IK</b>	IK	<b>IK08</b>		
<b>Dati elettrici</b>	Alimentatore	<b>220-240V 50-60Hz incluso</b>		
<b>Garanzia</b>	Garanzia	<b>2 anni</b>		
<b>Norme</b>	Conformità alle norme	<b>EN60598-1, EN60598-2-1, EN62471, IEC/TR 62778, EN62493, EN61000-3-3, EN61000-3-2, EN61547, EN55015</b>		