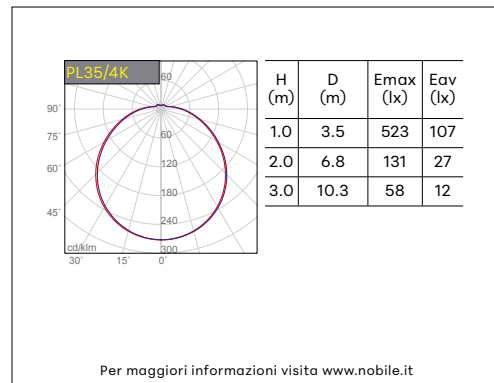
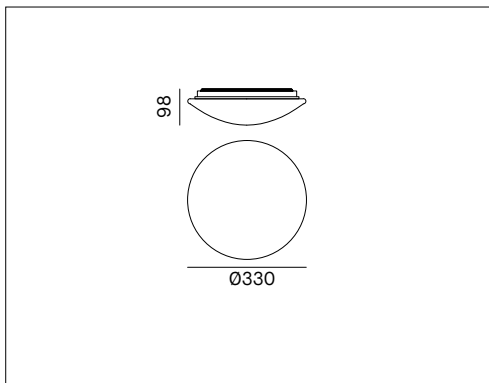


## PL35



## PLAFONIERA Ø330



### VOCI DI CAPITOLATO



Apparecchio LED tondo con luce diffusa per installazione a superficie. Flusso efficiente. Buon comfort visivo e diffusore opale in policarbonato per ottenere una luce omogenea. Corpo in acciaio verniciato bianco. IP54. IK08. Diametro 330mm, altezza 98mm. Alimentatore incluso.

<b>Montaggio</b>	Tipo di prodotto	<b>Apparecchio a soffitto</b>			
	Tipo di installazione	<b>Soffitto</b>			
<b>Dimensione</b>	Diametro	<b>330mm</b>			
	Altezza	<b>98mm</b>			
<b>Lampada</b>	LED	<b>LG5630</b>			
	System/W	<b>22W</b>			
	Flusso luminoso nominale	<b>PL35/3K</b>	2350lm	<b>PL35/4K</b>	2550lm
	Flusso luminoso reale	<b>PL35/3K</b>	1836lm	<b>PL35/4K</b>	1924lm
	Temperatura di colore CCT	<b>3000K, 4000K</b>			
	Indice di resa cromatica CRI	<b>&gt;80</b>			
	LED Lifetime	<b>36.000 h</b>			
<b>Luce</b>	Distribuzione della luce	<b>Diffusa</b>			
	Fascio di luce	<b>120°</b>			
<b>Materiale</b>	Corpo	<b>Acciaio verniciato bianco</b>			
	Diffusore	<b>Policarbonato opale</b>			
<b>IK</b>	IK	<b>IK08</b>			
<b>Dati elettrici</b>	Alimentatore	<b>220-240V 50-60Hz incluso</b>			
<b>Garanzia</b>	Garanzia	<b>2 anni</b>			
<b>Norme</b>	Conformità alle norme	<b>EN60598-1, EN60598-2-1, EN62471, IEC/TR 62778, EN62493, EN61000-3-3, EN61000-3-2, EN61547, EN55015</b>			

### CONFIGURAZIONE CODICE

<b>PL35</b>	/	*	*
1	Temperatura di colore	3K = 3000K; 4K = 4000K.	1