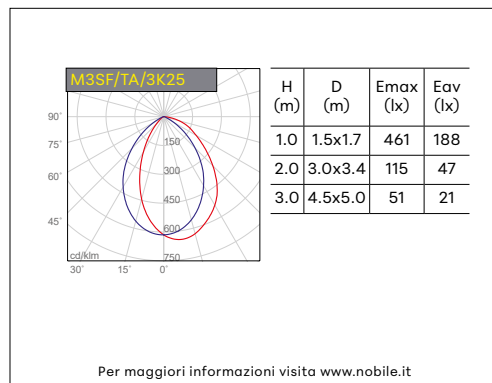
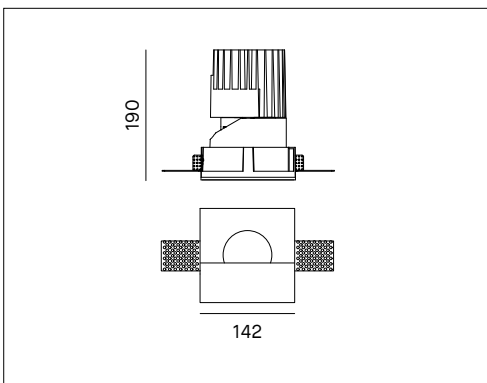


MODUS - M3SF/TA



QUADRATO FISSO ASIMMETRICO SENZA CORNICE



VOCI DI CAPITOLATO



Apparecchio LED quadrato ad incasso senza cornice con emissione fissa asimmetrica. Flusso efficiente, luminanza controllata. Alto comfort visivo CRI>90. IP20. Modulo LED IP54. Riflettore in policarbonato argento opaco. Fissaggio possibile su spessori di controsoffitto da 12,5mm a 25mm. Disponibile come accessorio griglia anti-abbagliamento. Alimentatore incluso. Disponibili versioni dimmerabili e controllo remoto. Conforme ai CAM EDILIZIA, criteri ambientali minimi. (Decreto Ministeriale 23 giugno 2022).

Montaggio	Tipo di prodotto	Incasso fisso a plafone							
	Tipo di installazione	Incasso a soffitto							
Dimensione	Cornice	142142mm							
	Altezza	190mm							
	Foro	147x147mm							
	Profondità minima per incasso	240mm							
	Spessore cartongesso	min. 12.5mm max. 25mm							
Lampada	LED	Citizen COB							
	LED/W	25W o 38W							
	System/W	28W o 40W							
	Flusso luminoso nominale	M3SF/TA/3K25/M	2200lm	M3SF/TA/4K25/M	2400lm	M3SF/TA/3K38/M	3400lm	M3SF/TA/4K38/M	3600lm
	Flusso luminoso reale	M3SF/TA/3K25/M	728lm	M3SF/TA/4K25/M	794lm	M3SF/TA/3K38/M	1125lm	M3SF/TA/4K38/M	1191lm
	Temperatura di colore CCT	3000K, 4000K							
	Indice di resa cromatica CRI	>90							
Luce	LED Lifetime	50.000 h L70B10 (Ta 25°)							
	MacAdam	3							
	Orientabilità	0° rotazione / 0° inclinazione							
	Distribuzione della luce	Diretta							
Materiale	Fascio di luce	Asimmetrico							
	Corpo	Pressofusione di alluminio							
	Cornice	Alluminio verniciato bianco							
Dati elettrici	Riflettore	Policarbonato							
	Alimentatore	Incluso 220-240V 50-60Hz							
Garanzia	Corrente LED	700mA o 1050mA							
	Garanzia	5 anni							
Norme	Conformità alle norme	EN60598-1, EN60598-2-2, EN62471, IEC/TR 62778, EN62493, EN61000-3-3, EN61000-3-2, EN61547, EN55015							

CONFIGURAZIONE CODICE

M	*	*	*	/	*	*	/	*	*	*	*	/	*	*
	1	2	3		4	5		6	7		8		9	
1	Dimensione modulo		1 = 100mm; 2 = 125mm; 3 = 150mm.											
2	Cornice		R = tondo; S = quadrato.											
3	Orientabilità		F = fisso; A = orientabile.											
4	Tipo di installazione		C = cornice; T = trimless.											
5	Fascio di luce		M = 20°; F = 40°; A = asimmetrico											
6	Temperatura colore		3K = 3000K; 4K = 4000K											
7	Potenza W		(M1) 13 o 18; (M2) 18 o 25; (M3) 25 o 38.											
8	Colore riflettore		B = nero; C = cromo; G = oro opaco; M = argento opaco; W = bianco.											
9	Alimentatore		1 = On-Off Made in Italy; 2* = PUSH/1-10V Made in Italy; 3 = DALI Made in Italy; 6 = On-Off; 9 - Wi-Fi ZIGBEE Made in Italy (Zigbee gateway, not included); 10 - Bluetooth BLL Made in Italy (by APP BLL PLUS: IOS/Android); 11 - Bluetooth CASAMBI Made in Italy (by APP CASAMBI: IOS/Android)											

* Max 4 dispositivi su pulsante N.A

Kit emergenza disponibile su richiesta

KIT/EMERGENZA/3H | Kit emergenza per LED fino a 3 ore