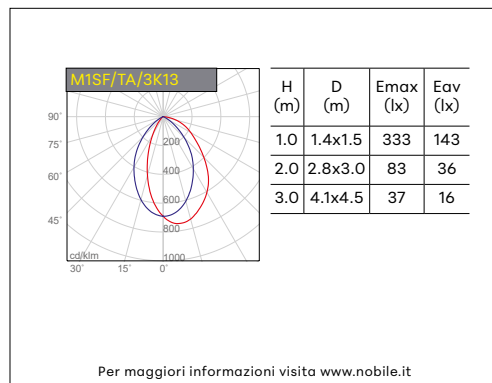
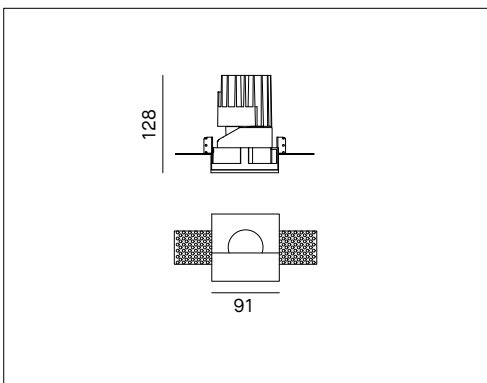


## MODUS - M1SF/TA



## QUADRATO FISSO ASIMMETRICO SENZA CORNICE



### VOCI DI CAPITOLATO



Apparecchio LED quadrato ad incasso senza cornice con emissione fissa asimmetrica. Flusso efficiente, luminanza controllata. Alto comfort visivo CRI>90. IP20. Modulo LED IP54. Riflettore in policarbonato argenteo opaco. Fissaggio possibile su spessori di controsoffitto da 12,5mm a 25mm. Disponibile come accessorio griglia anti-abbagliamento. Alimentatore incluso. Disponibili versioni dimmerabili e controllo remoto. Conforme ai CAM EDILIZIA, criteri ambientali minimi. (Decreto Ministeriale 23 giugno 2022).

|                       |                               |   |        |                       |        |                       |        |                       |        |
|-----------------------|-------------------------------|---|--------|-----------------------|--------|-----------------------|--------|-----------------------|--------|
| <b>Montaggio</b>      | Tipo di prodotto              | <b>Incasso fisso a plafone</b>  |        |                       |        |                       |        |                       |        |
|                       | Tipo di installazione         | <b>Incasso a soffitto</b>   |        |                       |        |                       |        |                       |        |
| <b>Dimensione</b>     | Cornice                       | <b>91x91mm</b>  |        |                       |        |                       |        |                       |        |
|                       | Altezza                       | <b>128mm</b>  |        |                       |        |                       |        |                       |        |
|                       | Foro                          | <b>96x96mm</b>  |        |                       |        |                       |        |                       |        |
|                       | Profondità minima per incasso | <b>180mm</b>  |        |                       |        |                       |        |                       |        |
|                       | Spessore cartongesso          | <b>min. 12.5mm max. 25mm</b>  |        |                       |        |                       |        |                       |        |
| <b>Lampada</b>        | LED                           | <b>Citizen COB</b>  |        |                       |        |                       |        |                       |        |
|                       | LED/W                         | <b>13W o 18W</b>  |        |                       |        |                       |        |                       |        |
|                       | System/W                      | <b>15W o 21W</b>  |        |                       |        |                       |        |                       |        |
|                       | Flusso luminoso nominale      | <b>M1SF/TA/3K13/M</b>   | 1100lm | <b>M1SF/TA/4K13/M</b> | 1200lm | <b>M1SF/TA/3K18/M</b> | 1500lm | <b>M1SF/TA/4K18/M</b> | 1600lm |
|                       | Flusso luminoso reale         | <b>M1SF/TA/3K13/M</b>   | 456lm  | <b>M1SF/TA/4K13/M</b> | 498lm  | <b>M1SF/TA/3K18/M</b> | 622lm  | <b>M1SF/TA/4K18/M</b> | 663lm  |
|                       | Temperatura di colore CCT     | <b>3000K, 4000K</b>   |        |                       |        |                       |        |                       |        |
|                       | Indice di resa cromatica CRI  | <b>&gt;90</b>   |        |                       |        |                       |        |                       |        |
| <b>Luce</b>           | LED Lifetime                  | <b>50.000 h L70B10 (Ta 25°)</b>   |        |                       |        |                       |        |                       |        |
|                       | MacAdam                       | <b>3</b>  |        |                       |        |                       |        |                       |        |
|                       | Orientabilità                 | <b>0° rotazione / 0° inclinazione</b>   |        |                       |        |                       |        |                       |        |
|                       | Distribuzione della luce      | <b>Diretta</b>  |        |                       |        |                       |        |                       |        |
| <b>Materiale</b>      | Fascio di luce                | <b>Asimmetrico</b>  |        |                       |        |                       |        |                       |        |
|                       | Corpo                         | <b>Pressofusione di alluminio</b>   |        |                       |        |                       |        |                       |        |
|                       | Cornice                       | <b>Alluminio verniciato bianco</b>  |        |                       |        |                       |        |                       |        |
| <b>Dati elettrici</b> | Riflettore                    | <b>Policarbonato</b>  |        |                       |        |                       |        |                       |        |
|                       | Aimentatore                   | <b>Incluso 220-240V 50-60Hz</b>   |        |                       |        |                       |        |                       |        |
|                       | Corrente LED                  | <b>350mA o 500mA</b>  |        |                       |        |                       |        |                       |        |
| <b>Garanzia</b>       | Garanzia                      | <b>5 anni</b>   |        |                       |        |                       |        |                       |        |
| <b>Norme</b>          | Conformità alle norme         | <b>EN60598-1, EN60598-2-2, EN62471, IEC/TR 62778, EN62493, EN61000-3-3, EN61000-3-2, EN61547, EN55015</b> |        |                       |        |                       |        |                       |        |

### CONFIGURAZIONE CODICE

| M | *                     | * | * | /   | * | * | / | * | * | * | * | / | * | * |
|---|-----------------------|---|---|---|---|---|---|---|---|---|---|---|---|---|
|   | 1                     | 2 | 3 |   | 4 | 5 |   | 6 | 7 |   | 8 |   | 9 |   |
| 1 | Dimensione modulo     |   |   | 1 = 100mm; 2 = 125mm; 3 = 150mm.  |   |   |   |   |   |   |   |   |   |   |
| 2 | Cornice               |   |   | R = tondo; S = quadrato.  |   |   |   |   |   |   |   |   |   |   |
| 3 | Orientabilità         |   |   | F = fisso; A = orientabile.   |   |   |   |   |   |   |   |   |   |   |
| 4 | Tipo di installazione |   |   | C = cornice; T = trimless.  |   |   |   |   |   |   |   |   |   |   |
| 5 | Fascio di luce        |   |   | M = 20°; F = 40°; A = asimmetrico   |   |   |   |   |   |   |   |   |   |   |
| 6 | Temperatura colore    |   |   | 3K = 3000K; 4K = 4000K  |   |   |   |   |   |   |   |   |   |   |
| 7 | Potenza W             |   |   | (M1) 13 o 18; (M2) 18 o 25; (M3) 25 o 38.   |   |   |   |   |   |   |   |   |   |   |
| 8 | Colore riflettore     |   |   | B = nero; C = cromo; G = oro opaco; M = argento opaco; W = bianco.  |   |   |   |   |   |   |   |   |   |   |
| 9 | Alimentatore          |   |   | 1 = On-Off Made in Italy; 2* = PUSH/1-10V Made in Italy; 3 = DALI Made in Italy; 6 = On-Off; 9 - Wi-Fi ZIGBEE Made in Italy (Zigbee gateway, not included); 10 - Bluetooth BLL Made in Italy (by APP BLL PLUS: IOS/Android); 11 - Bluetooth CASAMBI Made in Italy (by APP CASAMBI: IOS/Android) |   |   |   |   |   |   |   |   |   |   |

\* Max 4 dispositivi su pulsante N.A

Kit emergenza disponibile su richiesta

**KIT/EMERGENZA/3H** | Kit emergenza per LED fino a 3 ore