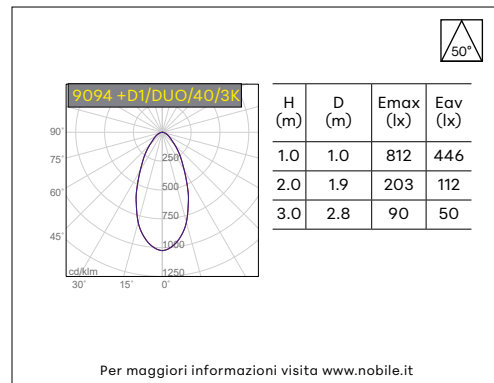
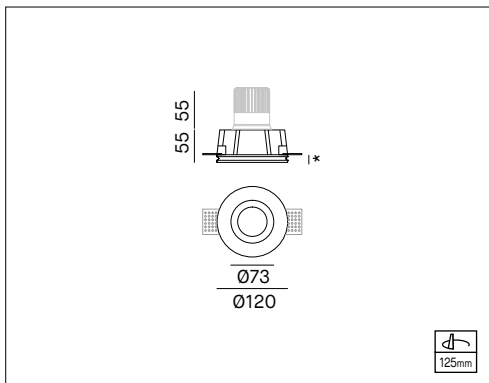


9094

DOWNLIGHT IN GESSO DA INCASSO



VOCI DI CAPITOLATO



Cornice tonda in gesso, completa di alette per il fissaggio al cartongesso, con dimensioni variabili da 6 a 15mm di spessore. Emissione fissa. Incasso a scomparsa totale. Vetro acidato. IP20. Completo di portalampana GU10, compatibile con lampada LED max 8W, non inclusa. Dimensioni: diametro 120mm, altezza 55mm. Modulo LED IP64 compatibile, da ordinare separatamente.

Montaggio	Tipo di prodotto	Downlight in gesso da incasso
	Tipo di installazione	Installazione in soffitto di cartongesso
Dimensione	Diametro	120mm
	Altezza	55mm
	Foro	125mm
Lampada	Lampada LED	max 8W, non inclusa
	Modulo LED	D1/DUO IP64 da ordinare separatamente
Materiale	Corpo	Gesso
	Diffusore	Vetro acidato
	Alette	Alluminio
	Viti	Acciaio
Accessori	Inclusi	Portalampana GU10 Alette da regolare in base allo spessore del cartongesso da 6 a 15mm (*)
	Garanzia	2 anni
Norme	Conformità alle norme	EN60598-1, EN60598-2-2

MODULO LED COMPATIBILE

Code ON-OFF driver	Code PUSH driver	Code DALI driver	Nominal/lm	LED/W	System/W	CCT	Beam
D1/DUO/20/2K/6	D1/DUO/20/2K/2P	D1/DUO/20/2K/3	840	8.5	9.5	2700K	20°
D1/DUO/20/3K/6	D1/DUO/20/3K/2P	D1/DUO/20/3K/3	890	8.5	9.5	3000K	20°
D1/DUO/20/4K/6	D1/DUO/20/4K/2P	D1/DUO/20/4K/3	960	8.5	9.5	4000K	20°
D1/DUO/40/2K/6	D1/DUO/40/2K/2P	D1/DUO/40/2K/3	840	8.5	9.5	2700K	40°
D1/DUO/40/3K/6	D1/DUO/40/3K/2P	D1/DUO/40/3K/3	890	8.5	9.5	3000K	40°
D1/DUO/40/4K/6	D1/DUO/40/4K/2P	D1/DUO/40/4K/3	960	8.5	9.5	4000K	40°
D1/DUO/55/2K/6	D1/DUO/55/2K/2P	D1/DUO/55/2K/3	840	8.5	9.5	2700K	55°
D1/DUO/55/3K/6	D1/DUO/55/3K/2P	D1/DUO/55/3K/3	890	8.5	9.5	3000K	55°
D1/DUO/55/4K/6	D1/DUO/55/4K/2P	D1/DUO/55/4K/3	960	8.5	9.5	4000K	55°



LED CREE

Lifetime 50.000h (L80B10). Modulo in alluminio anodizzato.

Modulo LED IP64.

Lente 20° in policarbonato, 40° e 55° in PMMA.

Driver ON-OFF incluso.