

CONTROCASSA PER INCASSO IN LASTRE DI CARTONGESSO PROFILO D'ALLUMINIO
PLASTERBOARD'S RECESSED STRUCTURE FOR ALUMINUM PROFILES

Cod. BG/01/IN/S

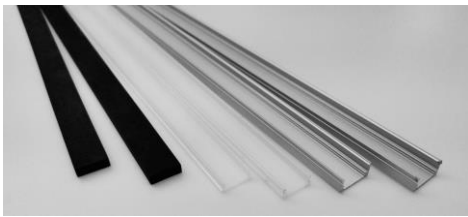
Peso 1metro/Net weight 1meter: 460g

Contenuto della confezione/Box contents



X2

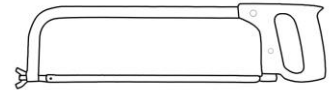
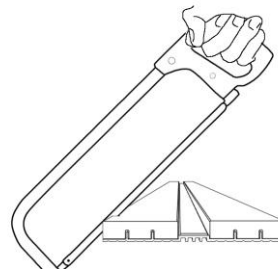
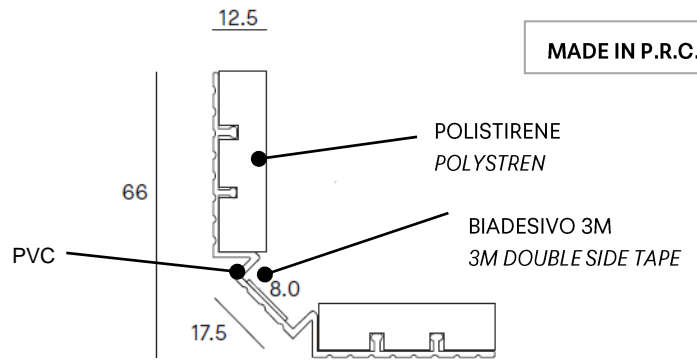
Controcassa per cartongesso
Recessed structure for plasterboard



X2

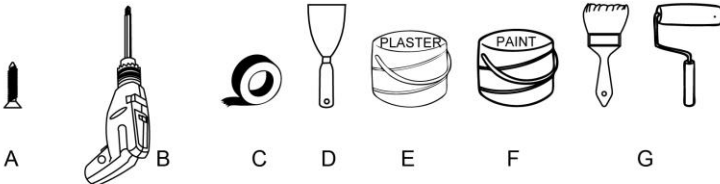
Profilo in alluminio, guaina protettiva in neoprene
e diffusore opale
Aluminum profile, neoprene protective sheath and opal
diffuser

MADE IN P.R.C.



Per il taglio usare un seghetto per alluminio / To cut use an aluminum hacksaw

Materiale necessario/Required materials:



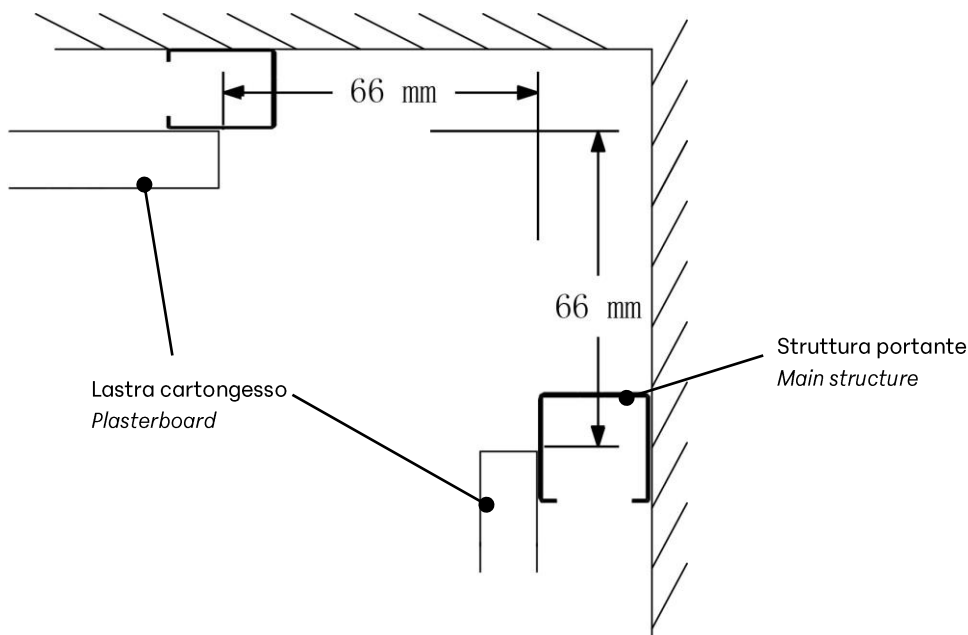
- A. Viti per cartongesso/Plasterboard screws
- B. Avvitatore/Screwdriver
- C. Nastro o rete per cartongesso/Plasterboard tape or mesh
- D. Spatola/Spatula
- E. Gesso per rasatura/Finishing plaster
- F. Pittura/Paint
- G. Pennello o Rullo per verniciatura/Paint brush or roller

ATTENZIONE: la sicurezza del prodotto è garantita solo con l'uso appropriato delle seguenti istruzioni; per cui è necessario conservarle.
IL PRODOTTO DEVE ESSERE INSTALLATO SOLO DA PERSONALE QUALIFICATO. NEL RISPETTO DELLE NORME D'INSTALLAZIONE NAZIONALI (DM37/08). L'AZIENDA DECLINA OGNI RESPONSABILITÀ QUALORA L'INSTALLAZIONE NON AVVENGA SECONDO LE NORME VIGENTI. LASCIARE COPIA DI QUESTE ISTRUZIONI AL RESPONSABILE DELLA MANUTENZIONE.

CAUTION: fitting safety can be guaranteed only if below instructions are followed properly. Therefore, they must be kept.
THE FIXTURE MUST BE INSTALLED EXCLUSIVELY BY QUALIFIED PERSONNEL, IN COMPLIANCE WITH THE INSTALLATION STANDARDS (DM37/08) THE COMPANY DENIES ANY LIABILITY IN CASE INSTALLATION IS NOT CARRIED OUT IN COMPLIANCE WITH CURRENT LAWS. LEAVE COPY OF THESE INSTRUCTIONS TO MAINTENANCE PERSONNEL IN CHARGE.

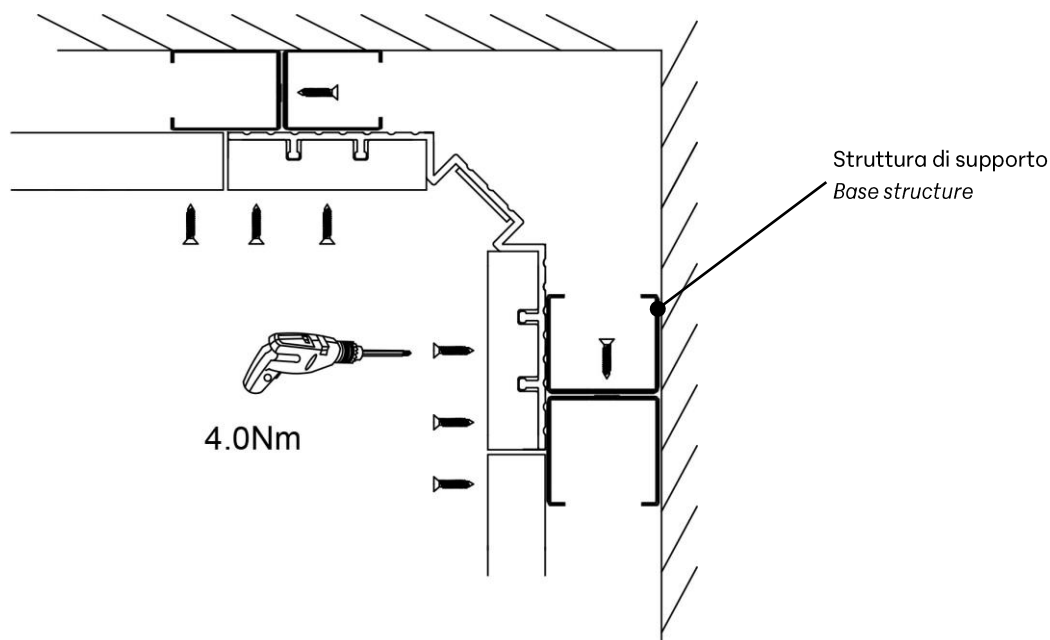
INSTALLAZIONE INCASSO A SOFFITTO O A PARETE / RECESSED CEILING AND WALL-MOUNTED INSTALLATION

Posa in opera/Installation:



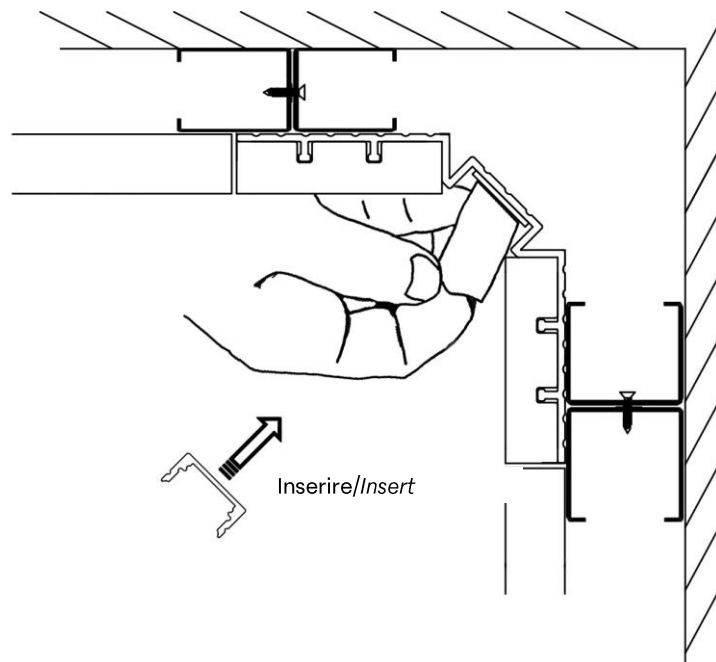
1 Rispettare le misure indicate tra le due lastre di cartongesso

Respect the dimensions between the two plasterboards

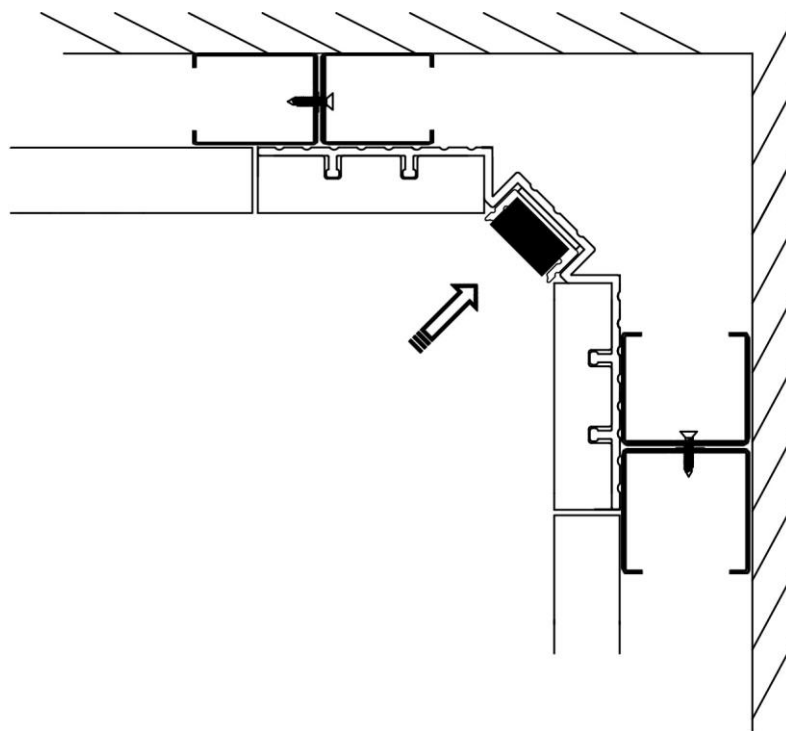


2 Fissare la cassaforma e le lastre di cartongesso alle strutture di supporto. Posizionare 3 viti per lato, ogni 50cm, non superare i 4Nm di coppia nel serraggio

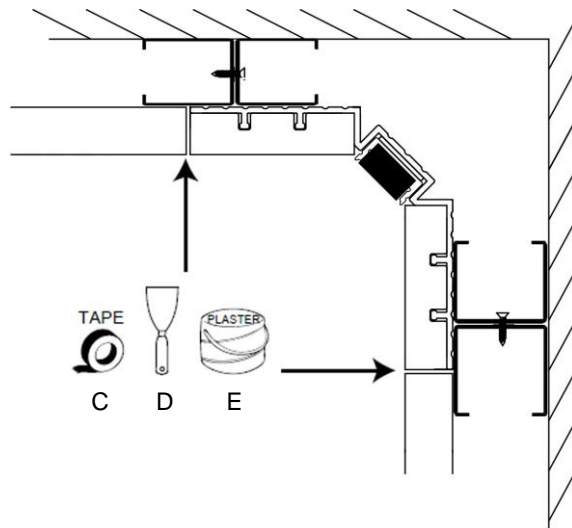
Fix the recessed structure and the plasterboard on the base structure. Set three screws each side, every 50cm, don't exceed 4Nm tightening



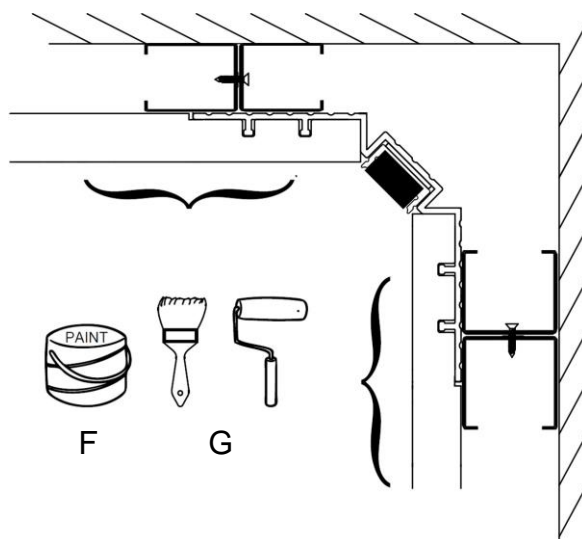
- 3 Rimuovere la pellicola protettiva dal biadesivo e applicare il profilo in alluminio facendo pressione su tutta la lunghezza *Remove the protective double side film and apply the aluminium profile, than press on the entire length*



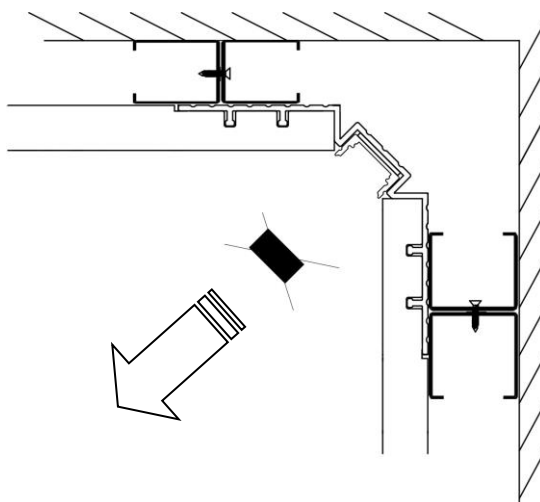
- 4 Inserire il neoprene nero di protezione, in dotazione, all'interno del profilo, per evitare il deposito di stucco nelle scanalature del profilo *Insert the black EVA neoprene into the aluminium profile, to avoid that the plaster settles inside the grooves.*



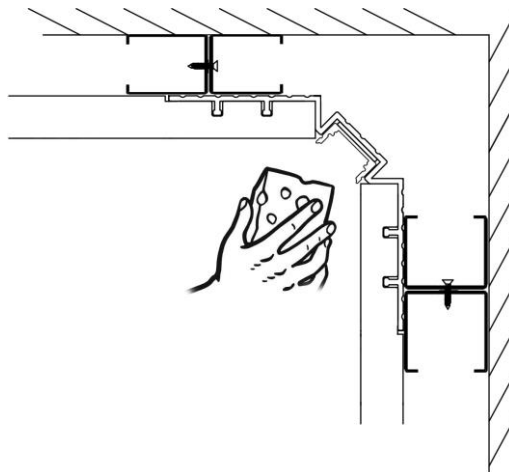
- | | | |
|---|---|--|
| 5 | Applicare il nastro o rete per cartongesso, stuccare e rasare la giunzione tra le due parti per renderla uniforme | <i>Use the plasterboard tape or the mesh to finish with plaster the junction between the ceiling/wall and the recessed structure</i> |
|---|---|--|



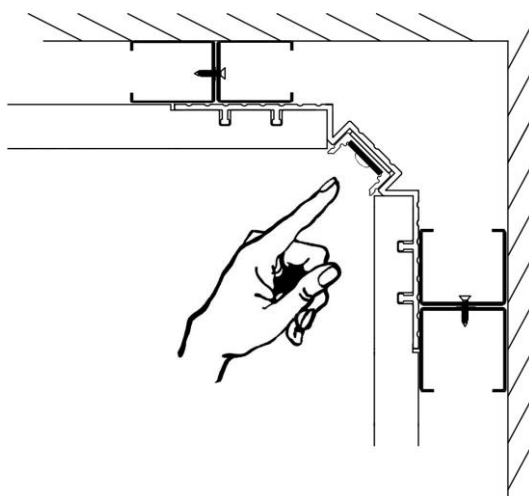
- | | | |
|---|-------------------------------|-------------------------------|
| 6 | Verniciare il soffitto/parete | <i>Paint the ceiling/wall</i> |
|---|-------------------------------|-------------------------------|



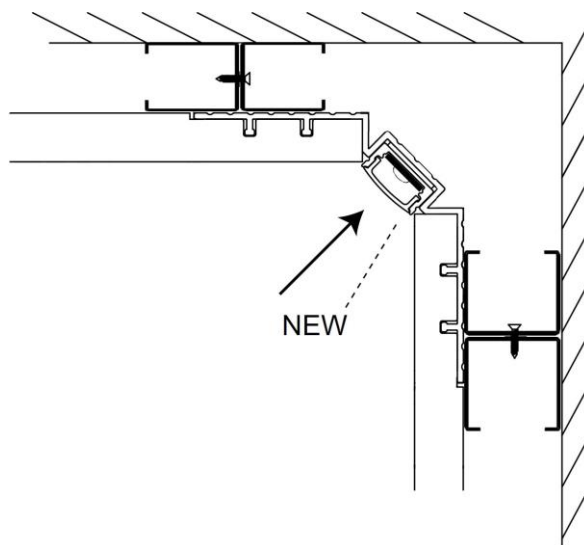
- | | | |
|---|----------------------------|--------------------------------------|
| 7 | Rimuovere il neoprene nero | <i>Remove the black EVA neoprene</i> |
|---|----------------------------|--------------------------------------|



- 8 Pulire accuratamente il profilo da ogni residuo di sporco, con prodotti a base alcolica *Carefully clean the aluminium profile with alcohol cleaner*



- 9 Applicare la strip Led all'interno del profilo.
ATTENZIONE: NON TORCERE LA STRIP E NON TOCCARE I LED *Insert the LED strip inside the aluminum profile.
ATTENTION: DON'T TWIST AND DON'T TOUCH THE LED*



- 10 Inserire il diffusore sul profilo in alluminio *Insert the diffuser on the aluminium profile*

Avvertenze generali	General warnings
Il profilo deve essere fissato solo su superfici grezze, non verniciate e non trattate.	<i>The profile must be mounted on raw surfaces, not painted or treated.</i>
La finitura del profilo deve essere fatta solo dopo aver installato il prodotto, stuccandolo e verniciandolo a seconda dell'esigenza.	<i>The finishing of profile must be completed only after its installation, plastering or painting it according to the needs.</i>
Il taglio a misura del profilo è molto semplice realizzabile con normali lame per plastica.	<i>It is possible to cut the product with a normal plastic-blade.</i>
Per i controsoffitti di spessore diversi da 13mm utilizzare distanziali per allineare la superficie.	<i>For false ceiling with a depth different from 13mm, use gauges to adjust the surface</i>
La messa in opera dei profili deve essere effettuata da personale altamente qualificato in grado di garantire la piena riuscita dell'impianto.	<i>The installation must be realized exclusively by qualified personnel able to guarantee the fulfilment of the realization.</i>
Il profilo è fornito in 2 spezzoni da 1 metro	<i>The profile is supplied in 2 pieces of 1 meter each</i>
Le dimensioni riportate sui disegni potrebbero subire alcune variazioni.	<i>The measures expressed on the drawings could be subject to chagement.</i>
Non verniciare la barra in alluminio, per non comprometterne la sua funzione dissipante.	<i>Do not paint the aluminium profile in order not to compromise its heat function.</i>

	<p>DIRETTIVA 2012/19/EU (Rifiuti di Apparecchiature Elettriche ed Elettroniche – RAEE)</p> <p>Il prodotto a fine vita deve essere smaltito e riciclato in appositi centri di raccolta, non può essere smaltito come rifiuto domestico. Dettagli sui centri di raccolta disponibili c/o ufficio governativo locale e c/o il rivenditore del prodotto.</p>	<p>DIRECTIVE 2012/19/UE (Waste Electrical and Electronic Equipment - WEEE)</p> <p><i>The product at the end of life must be disposed of and recycled in a designated collection point, cannot be treated as household waste. Details on the collection points available c/c local government office or the product retailer.</i></p>
<p>Questo apparecchio è stato costruito secondo gli standard europei EN 60598-1 ultima edizione. Nobile Italia S.p.A. Viale Alexandre Gustave Eiffel, 100 Commercicy Isola P 21-24 - 00148 Roma Italy - tel. +39-06-65002524 garantisce la qualità del proprio apparecchio.</p>	<p><i>This fixture has been manufactured according to European standards EN 60598-1 last edition. Nobile Italia S.p.A. Viale Alexandre Gustave Eiffel, 100 Commercicy Isola P 21-24 - 00148 Roma Italy tel. +39-06-65002524 guarantees the quality of its equipment.</i></p>	
<p>E' vietata la riproduzione anche parziale delle illustrazioni contenutevi. La società si riserva il diritto di modificare senza preavviso le caratteristiche tecniche e estetiche dei prodotti illustrati nell'ottica di migliorare costantemente le prestazioni e la qualità.</p>	<p><i>No pictures contained in this manual may be reproduced, even partially. The company reserves the right to change the technical and aesthetic characteristics of the products shown in order to constantly improve quality and performance.</i></p>	