

High Bay

Rod mount kit | Kit de montage sur tige

Installation instructions | Consignes d'installation



collingwood

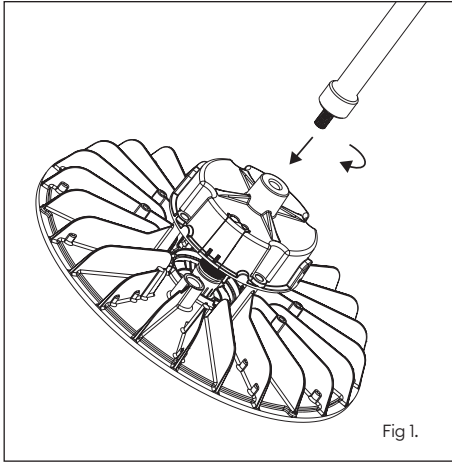


Fig 1.

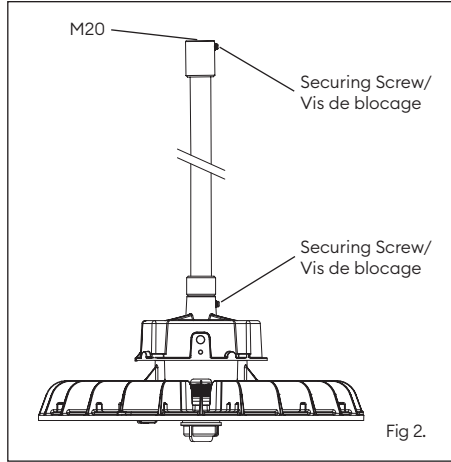


Fig 2.

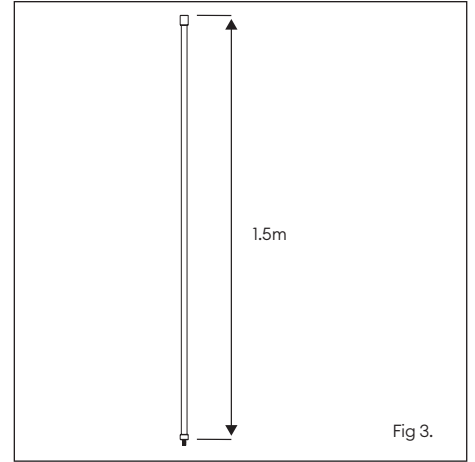


Fig 3.

en

Installation

Rod mount kits are designed to be mounted onto lighting trunking via a central M20 thread. Do not use with Emergency high bay variants.

1. Remove hanging loop from the luminaire, by loosening the securing screw and then disposing of the hanging loop component.
2. Taking the rod component, insert the M10 thread into the corresponding hole on the luminaire and tighten. Fix into position by tightening the securing screw on the luminaire. (Fig.1)
3. Mount the rod onto the M20 thread / mounting surface and fix into position by tightening the securing screw on the rod component. (Fig.2).

fr

Installation

Le kit de montage sur tige est conçu pour être monté sur une goulotte d'éclairage via un filetage central M20. Ne pas utiliser avec les variantes de sécurité.

1. Retirez la boucle de suspension du luminaire en desserrant la vis de blocage. La boucle de suspension peut être jetée.
2. Prenez la tige, insérez le filetage M10 dans le trou correspondant du luminaire et serrez. Fixez en position en serrant la vis de blocage sur le luminaire. (fig.1)
3. Montez la tige sur le filetage M20 / la surface de montage et fixez en position en serrant la vis de blocage sur la tige. (fig.2).



5 year warranty
5 ans de garantie