

Astra | Nova

Installation instructions | Consignes d'installation



collingwood

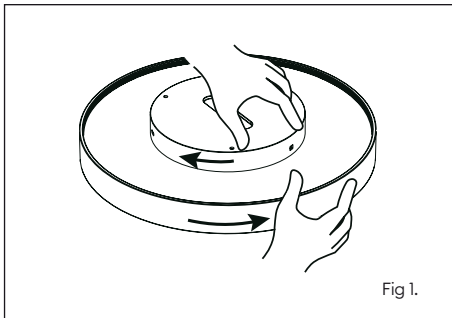


Fig 1.

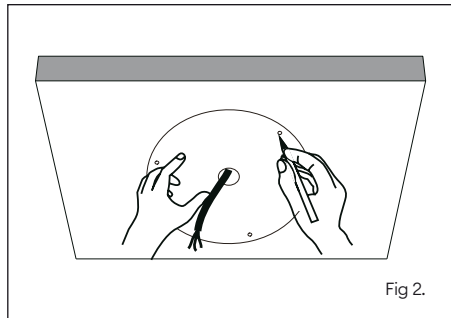


Fig 2.

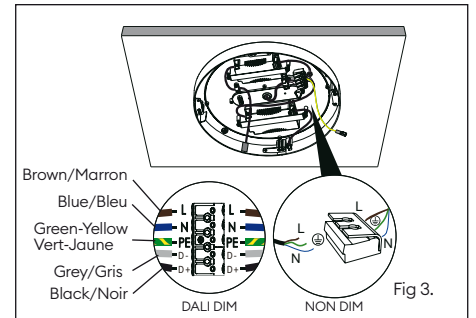


Fig 3.

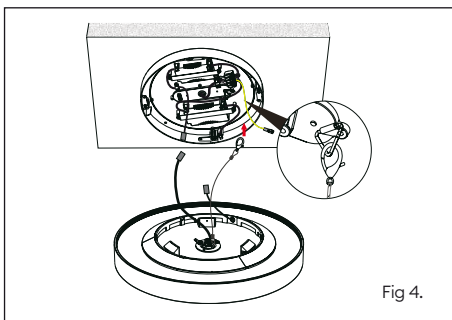


Fig 4.

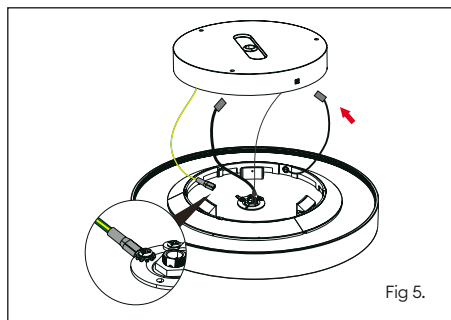


Fig 5.

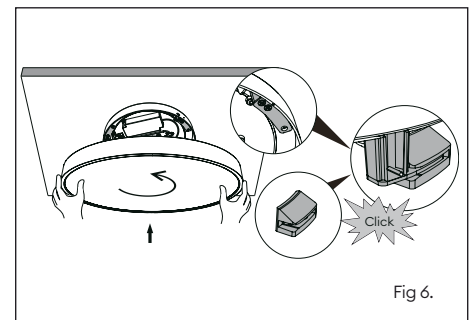


Fig 6.

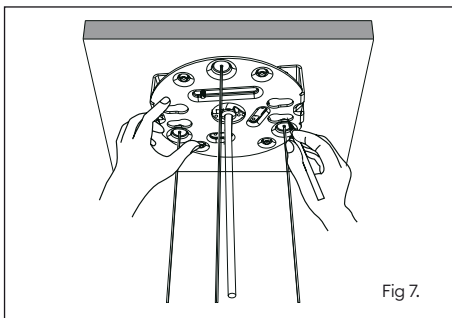


Fig 7.

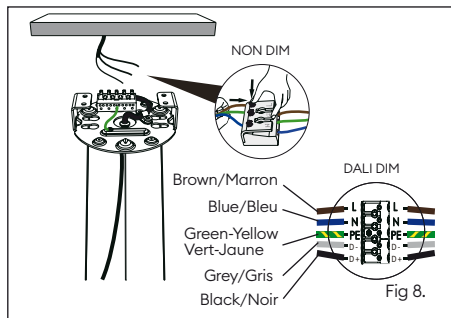


Fig 8.

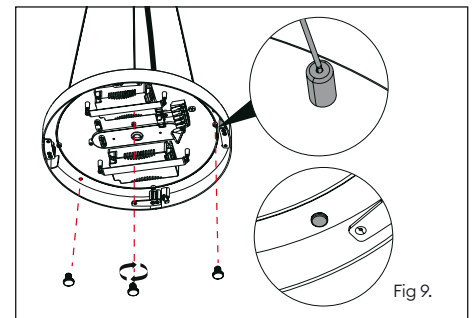


Fig 9.

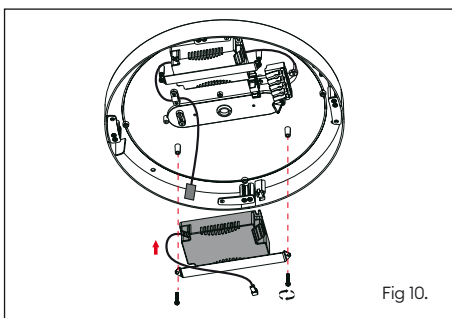


Fig 10.

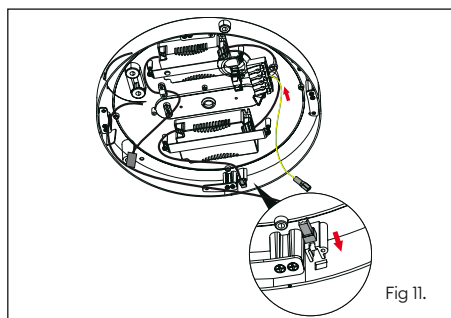


Fig 11.

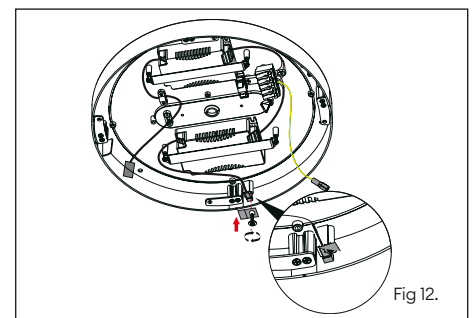


Fig 12.

5 year warranty
5 ans de garantie



Replaceable light source by a professional
Source remplaçable par un professionnel



Replaceable control gear by a professional
Alimentation remplaçable par un professionnel

en t +44 (0) 1604 495 151 | f +44 (0) 1604 495 095 | e sales@collingwoodgroup.com | w collingwoodlighting.com
Collingwood Lighting, Brooklands House, Sywell Aerodrome, Sywell, Northampton NN6 0BT, United Kingdom

fr t +32 (0)4 351 91 40 | e info@indigo-lighting.com | w www.indigo-lighting.com
Indigo S.A. / N.V. Rue de la légende 32 G, 4141 Srimont - Belgique

en

Installation

1. Important: This unit must be wired by a qualified electrician or suitable competent person. Isolate the mains supply prior to wiring.

Surface Mount Installation

1. Establish a mains supply to the light fitting.
2. Remove base section from the main LED section by rotating base section clockwise, unhooking the safety cable, disconnecting the 2xLED cables and unplugging the earth cable from the main down light section (fig 1).
3. Hold up base section to mounting surface and mark the 3x fixing hole locations onto mounting surface (fig 2).
Note: If using Nova up-light module kit (sold separately), fit secondary driver to base and attach up-light LED module to main downlight section (see: Up-Light Kit Installation)
4. Drill suitably sized holes appropriate to the fixings being used, into the mounting surface.
Note: it is important that the weight of the product (see Installation data) is considered when selecting the required fixings.
5. Thread the mains cable through the central cable entrance hole the base section. Fix base section to mounting surface, using fixings that are suitable for the intended mounting surface and weight of product.
6. Wire in mains and DALI cables into the terminal block with the base section, ensuring the built in cord grip component is fully pushed into place on top of the cable to prevent cable from moving (fig 3).
7. Set the desired CCT using the switch located on the side of the base section (Nova models only).
8. Hold the main down light section to the base section, connect the security cable, connect the earth and 2x LED cables, taking care to match up the labels on the LED cables. (fig 4)
Note: If using Nova up-light module kit (sold separately), connect the up-light LED module to the socket found on the side of the base section.
9. Fit main LED section by pushing onto the base section and rotating anti-clockwise (until clicking into place), taking care to ensure the cables are tidied away inside the base section. (fig 5).
10. Turn on mains power.

Pendant Kit Installation

1. Establish a mains supply to the light fitting.
2. Remove base section from the main LED section by rotating base section clockwise, unhooking the safety cable, disconnecting the 2xLED cables and unplugging the earth cable from the main down light section (fig 1).
3. Hold up mounting bracket to mounting surface and mark fixing hole locations onto mounting surface (fig 7).
4. Drill suitably sized holes appropriate to the fixings being used.
Note: it is important that the weight of the product (see Installation data) is considered when selecting the required fixings.
5. Wire in mains and DALI cables into the terminal block with the bracket section (fig 8).
6. Fix mounting bracket to mounting surface, using fixings that are suitable for the intended mounting surface.
7. Replace pendant cover over mounting bracket. Cover attaches to mounting bracket using magnets.
8. Affix the 3x suspension adjuster bolts onto the base section (fig 9).
9. Attach base section to pendant cables by threading the 3x suspension cables to the 3x suspension adjuster bolts.
Note: Suspension height can be adjusted using the 3x adjuster bolts on the back of the base section.
10. Wire in mains cable into the terminal block with the base section, ensuring the built in cord grip component is pushed into place on top of the cable. Set CCT to desired setting on side of base section (fig 3).
Note: If using Nova up-light module kit (sold separately), fit to main down light section now.
11. Hold up the main down light section to the base section, connect the security cable and connect earth and LED cable (fig 4).
Note: If using Nova up-light module kit (sold separately), connect the up-light LED module to the socket found on the side of the base section.
12. Fit main down light section by pushing onto the base section and rotate anti-clockwise (fig 6).
13. Turn on mains power.

fr

Installation

1. Important : cet appareil doit être câblé par un électricien qualifié ou une personne compétente. Isolez l'alimentation secteur avant de procéder au câblage.

Montage en surface

1. Établissez une alimentation secteur pour le luminaire.
2. Retirez la base de la section LED en tournant dans le sens des aiguilles d'une montre ; décrochez le câble de sécurité, déconnectez les 2 fils LED et débranchez le fil de mise à la terre de la section downlight (fig. 1).
3. Appliquez la base à la surface de montage et marquez les emplacements des 3 trous de fixation (fig. 2).
Remarque : si vous utilisez le module uplight Nova (kit vendu séparément), adaptez un driver auxiliaire à la base et fixez le module LED uplight à la section downlight (voir Installation du kit uplight).
4. Percez des trous de taille appropriée aux points de fixation.
Remarque : il est important de tenir compte du poids du produit lors du choix des fixations (voir Données d'installation).
5. Faites passer le câble d'alimentation dans le trou central d'entrée de câble de la base. Fixez la base à la surface de montage, en utilisant des fixations adaptées à la surface de montage et au poids du produit.
6. Connectez les câbles d'alimentation et DALI dans le bornier avec la base, en vous assurant que le serre-câble intégré est poussé sur le câble pour empêcher celui-ci de bouger (fig. 3).
7. Réglez la TCC souhaitée à l'aide du bouton situé sur le côté de la base (modèles Nova uniquement).
8. Appliquez la section downlight à la base, connectez le câble de sécurité, connectez le fil de terre et les 2 fils LED, en prenant soin de faire correspondre les marques sur les fils (fig. 4).
Remarque : si vous utilisez le module uplight Nova (kit vendu séparément), connectez le module à la fiche située sur le côté de la base.
9. Installez la LED en l'appliquant à la base et en la faisant tourner dans le sens inverse des aiguilles d'une montre (jusqu'à sa mise en place) ; veillez à ce que les fils soient bien rangés à l'intérieur de la base (fig. 5).
10. Allumez l'alimentation.

Installation du kit de suspension

1. Établissez une alimentation secteur pour le luminaire.
2. Retirez la base de la section LED en tournant dans le sens des aiguilles d'une montre ; décrochez le câble de sécurité, déconnectez les 2 fils LED et débranchez le fil de mise à la terre de la section downlight (fig. 1).
3. Appliquez le support de montage à la surface de montage et marquez les emplacements des trous de fixation (fig. 7).
4. Percez des trous de taille appropriée aux points de fixation.
Remarque : il est important de tenir compte du poids du produit lors du choix des fixations (voir Données d'installation).
5. Connectez les câbles d'alimentation et DALI dans le bornier avec le support de montage (fig. 8).
6. Fixez le support de montage à la surface de montage à l'aide de fixations adaptées à la surface de montage.
7. Remplacez le couvercle de la suspension sur le support de montage. Le couvercle se fixe au support à l'aide d'aimants.
8. Fixez les 3 boulons d'ajustement de la suspension sur la base (fig. 9).
9. Attachez la base aux câbles de la suspension en les faisant passer dans les 3 boulons d'ajustement.
Remarque : la hauteur de la suspension peut être réglée à l'aide des 3 boulons d'ajustement à l'arrière de la base.
10. Connectez le câble d'alimentation dans le bornier avec la base, en vous assurant que le serre-câble intégré est poussé et mis en position sur le câble. Réglez la TCC souhaitée à l'aide du bouton sur le côté de la base (fig. 3).
Remarque : si vous utilisez le module uplight Nova (kit vendu séparément), adaptez-le maintenant à la section downlight.
11. Appliquez la section downlight à la base, connectez le câble de sécurité, connectez le fil de terre et les fils LED (fig. 4).
Remarque : si vous utilisez le module uplight Nova (kit vendu séparément), connectez le module à la fiche située sur le côté de la base.
12. Installez la section downlight en l'appliquant à la base et en la faisant tourner dans le sens inverse des aiguilles d'une montre (fig. 6).
13. Allumez l'alimentation.



5 year warranty
5 ans de garantie



Replaceable light source by a professional
Source remplaçable par un professionnel



Replaceable control gear by a professional
Alimentation remplaçable par un professionnel

en

Uplight Kit Installation (Nova models only)

1. Open the spare driver securing bracket by unscrewing 1 of the 2 screws and move the bracket to one side.
2. Wire in the supplied low voltage cable into the 'SEC' red and black terminals on the driver.
3. Secure driver to base section by placing under the spare driver bracket and fixing the bracket into place using the screw removed in stage 1. Ensure driver is secure by checking both bracket screws (fig 10).
4. Insert the connector socket into the allocated hole in the base section and fix into place by installing the supplied plate and screw (fig 11 and 12).
5. Fit the up-light module to the down light section and connect to the socket found on the side of the base section, as described in the Surface Mount / Pendant Kit instructions.

Installation data

- The light source contained in this luminaire shall only be replaced by the manufacturer or service agent or a similar qualified person.
- The driver contained in this luminaire shall only be replaced by the manufacturer or service agent or a similar qualified person.

fr

Installation du kit uplight (modèles Nova uniquement)

1. Dévissez une des deux vis de la bride de sécurité du driver supplémentaire et poussez la bride sur le côté.
2. Connectez le fil basse tension fourni aux bornes rouge et noire "SEC" du driver.
3. Fixez le driver à la base en le plaçant sous la bride de sécurité ; mettez la bride en place à l'aide de la vis retirée à l'étape 1. Vérifiez les deux vis de la bride pour vous assurer que le driver est sécurisé en (fig. 10).
4. Insérez le connecteur femelle dans le trou prévu à cet effet dans la base et fixez-le en installant la plaque et la vis fournies (fig. 11 et 12).
5. Adaptez le module uplight au module downlight et connectez à la fiche sur le côté de la base, comme décrit dans les instructions du kit de montage en surface / kit de suspension.

Données d'installation

- La source de lumière de ce produit doit être uniquement remplacée par le fabricant ou par une personne compétente.
- Seul le fabricant, technicien ou une personne qualifiée peuvent remplacer le driver contenu dans ce luminaire.

	Nova 450mm 26W	Nova 600mm 40W	Nova 900mm 68W	Astra 450mm 18W	Astra 450mm 26W
Input voltage / Tension d'entrée	220 - 240V AC 50/60Hz	220 - 240V AC 50/60Hz	220 - 240V AC 50/60Hz	220 - 240V AC 50/60Hz	220 - 240V AC 50/60Hz
Input current / Courant d'entrée	<0.25A	<0.25A	0.3A-0.5A	0.5A-0.6A	0.7A
Power / Puissance	26W	40W	68W	18W	26W
Power factor / Facteur de puissance	0.95	0.95	0.98	0.95	0.95
Inrush current / Courant d'appel	7.3A 188µs	7.3A 188µs	4.9A 209µs	12A 0.112ms	12A 0.112ms
Product weight/ Poids du produit	3.8kg	6.8kg	11kg	3.8kg	3.8kg

This product contains a light source of energy efficiency class / Ce produit contient une source lumineuse de classe d'efficacité énergétique	Astra / Nova	Nova Uplight Kits (NV45UPM, NV60UPM, NV90UPM)
	D	E



Disposal of this product should be separate from household waste. Please separate these items from other types of waste and recycle them responsibly to promote the sustainable reuse of material resource. Household users should contact their local government office for details of where and how they can take these items for environmentally safe recycling.



Ce produit ne doit pas être éliminé avec les ordures ménagères. Merci de le séparer des autres déchets et de le recycler de manière responsable afin de promouvoir la réutilisation des ressources matérielles. Les consommateurs doivent contacter leurs autorités locales pour plus d'information quant aux lieux et méthodes de recyclage en accord avec la protection de l'environnement.



5 year warranty
5 ans de garantie



Replaceable light source by a professional
Source remplaçable par un professionnel



Replaceable control gear by a professional
Alimentation remplaçable par un professionnel