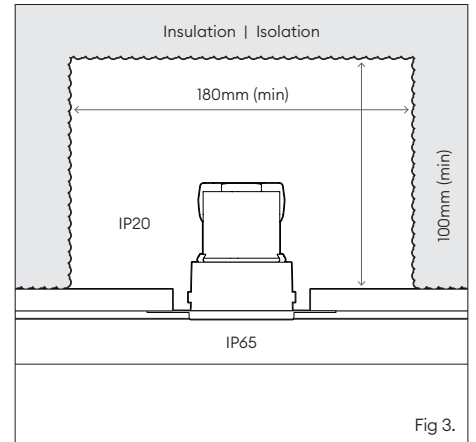
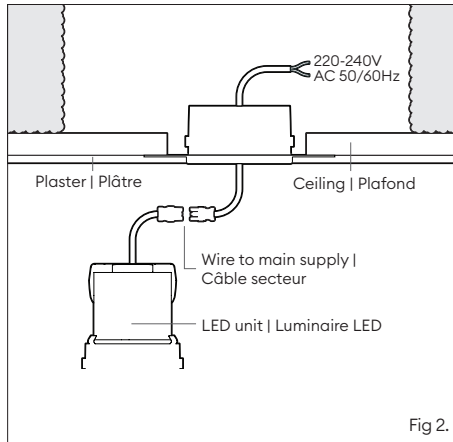
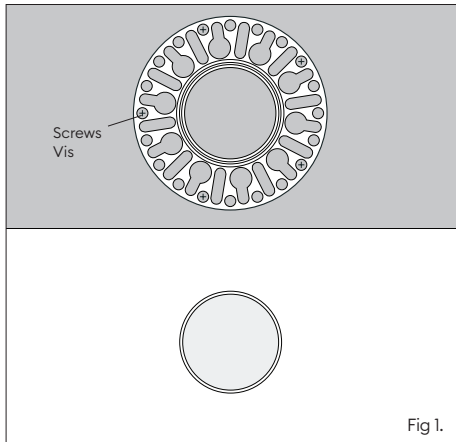


H5 TRIMLESS

Installation instructions | Consignes d'installation



collingwood



en

Installation

- Cut hole in ceiling.
- Establish air gap (see Fig 3).
- Screw housing to ceiling. 6x stainless steel drywall screws are supplied.
- Plaster ceiling to lip of housing.
- Connect to mains
- Live and neutral terminals are marked on the connector
- Push fitting into housing
- For a consistent light pattern on walls, keep the orientation of the three LEDs in each unit as shown below:

WALL



fr

Installation

- Découpez un trou dans le plafond.
- Prévoyez un vide d'air (voir fig 3).
- Fixez le support au plafond en utilisant les 6 vis à cloison sèche en acier fournies.
- Plâtrez le plafond jusqu'à la lèvre du support.
- Raccordez au secteur
- La phase et le neutre sont indiqués sur le connecteur.
- Insérez le produit dans le support
- Pour un éclairage homogène sur les murs, assurez-vous que les trois LED de chaque produit soient orientées comme ci-dessous :

MUR



Disposal of this product should be separate from household waste. Please separate these items from other types of waste and recycle them responsibly to promote the sustainable reuse of material resource. Household users should contact their local government office for details of where and how they can take these items for environmentally safe recycling.



Ce produit ne doit pas être éliminé avec les ordures ménagères. Merci de le séparer des autres déchets et de le recycler de manière responsable afin de promouvoir la réutilisation des ressources matérielles. Les consommateurs doivent contacter leurs autorités locales pour plus d'information quant aux lieux et méthodes de recyclage en accord avec la protection de l'environnement.



7 year warranty
7 ans de garantie



Non replaceable light source
Source non remplaçable



Non-replaceable control gear
Alimentation non remplaçable

This product contains a light source of energy efficiency class D
Ce produit contient une source lumineuse de classe d'efficacité énergétique D

H5 TRIMLESS

Installation instructions | Consignes d'installation



collingwood

en

Installation data

- Isolate the mains supply, prior to wiring.
- This unit must be wired by a qualified electrician or suitable competent person.
- H5 Trimless is not compatible with auto detect dimming functions. Auto detect must be switched off or disabled.
- Collingwood Lighting advises the following maximum loads to assist functionality of the dimming driver when used with suitable standard mains wall dimmers.
 - 8 x units on a 250W dimmer
 - 16 x units on a 500W dimmer
 - 24 x units on a 1000W dimmer
- For better dimming performance, use dimmers which have been designed for electronic LED drivers, e.g.
 - Varilight V COM 220W - Min 3, max 26 units.
 - Legrand Mosaic 078407 - Min 1, max 12 units.
 - Legrand Celiane 067083 - Min 1, max 12 units.
- The above figures are for guidance only. All installations must comply with the appropriate standards.
- Suitable for 30, 60, and 90 minute fire-rated ceilings.

fr

Données d'installation

- Avant toute intervention, coupez le courant au disjoncteur.
- Ce produit doit être raccordé par un électricien qualifié ou une personne compétente appropriée.
- Le H5 Trimless n'est pas compatible avec une variation à détection automatique. La détection automatique doit être éteinte ou débranchée.
- Collingwood Lighting conseille les charges maximales ci-dessous afin d'assurer la fonctionnalité de l'alimentation dimmable lorsque celle-ci est utilisée avec un variateur 230V compatible:
 - 8 produits par variateur de 250 W
 - 16 produits par variateur de 500 W
 - 24 produits par variateur de 1000 W
- Pour de meilleures performances en terme de variation, utilisez un variateur qui a été conçu pour des alimentations LED, par exemple :
 - Varilight V COM 220W: min 3 produits, max 26
 - Legrand Mosaic 078407: min 1 produits, max 12
 - Legrand Céliane 067083: min 1 produits, max 12
- Les valeurs ci-dessus sont données à titre indicatif. Toutes les installations doivent être conformes aux normes en vigueur.
- Convient pour des plafonds coupe-feu de 30, 60 et 90 minutes.

Product / Produit	H5 Trimless
Input voltage / Tension	220 - 240V AC 50/60Hz
Input current / Courant d'entrée	0.03A
Input power / Puissance	6W
Power factor / Facteur de puissance	>0.9
Inrush current / Courant d'appel	0.9A 0.05ms
Cutout / Diamètre d'encastrement	Ø60-72mm



Disposal of this product should be separate from household waste. Please separate these items from other types of waste and recycle them responsibly to promote the sustainable reuse of material resource. Household users should contact their local government office for details of where and how they can take these items for environmentally safe recycling.



Ce produit ne doit pas être éliminé avec les ordures ménagères. Merci de le séparer des autres déchets et de le recycler de manière responsable afin de promouvoir la réutilisation des ressources matérielles. Les consommateurs doivent contacter leurs autorités locales pour plus d'information quant aux lieux et méthodes de recyclage en accord avec la protection de l'environnement.



7 year warranty
7 ans de garantie



Non replaceable light source
Source non remplaçable



Non-replaceable control gear
Alimentation non remplaçable

This product contains a light source of energy efficiency class D
Ce produit contient une source lumineuse de classe d'efficacité énergétique D

en t +44 (0) 1604 495 151 | f +44 (0) 1604 495 095 | e sales@collingwoodgroup.com | w collingwoodlighting.com
Collingwood Lighting, Brooklands House, Sywell Aerodrome, Sywell, Northampton NN6 0BT, United Kingdom

fr t +32 (0)4 351 91 40 | e info@indigo-lighting.com | w www.indigo-lighting.com
Indigo S.A. / N.V. Rue de la légende 32 G, 4141 Srimont - Belgique

HLI 1051 V8