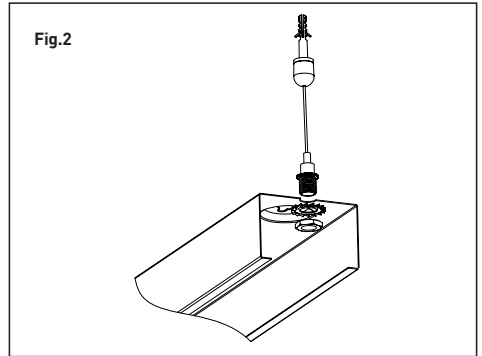
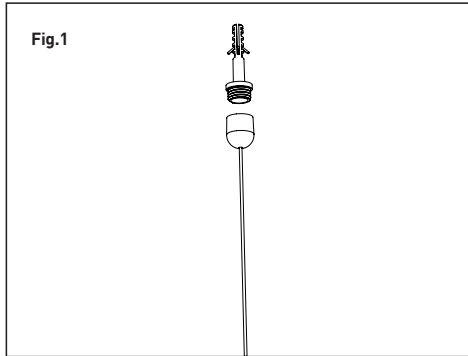


Battens Suspension Kit | Kit de suspension pour réglettes LED | Aufhängekit für Notausgangsschild

Installation instructions | Consignes d'installation | Montageanleitung



EN

Installation

1. Fix the suspension brackets to the ceiling.
Note: Use suitable screws and wall plugs (not supplied with the kit).
2. Screw the suspension grippers to the brackets (Fig. 1).
3. Screw the regulator to the base of the batten.
4. Adjust steel rope to desired length and cut off excess. Press the plunger with your finger and move the regulator to a new position, release the plunger to lock (Fig. 2).
5. Refer to the product installation instruction to connect batten to the mains supply.

FR

Installation

1. Fixez les pattes de suspension au plafond.
Remarque: Utilisez des vis et des chevilles adéquates (non incluses avec le kit).
2. Vissez les crochets de suspension aux supports (Fig. 1)
3. Visser le dispositif de réglage à la base de la réglette.
4. Ajustez le filin d'acier à la longueur désirée et coupez le surplus. Appuyez sur le levier avec votre doigt et déplacez le régulateur à une nouvelle position, relâchez le levier pour le verrouiller (Fig. 2)
5. Reportez-vous aux instructions d'installation du produit pour connecter la réglette à l'alimentation électrique.

DE

Einbau

1. Befestigen Sie die Aufhängevorrichtung an der Decke.
Hinweis: Verwenden Sie geeignete Schrauben und Dübel (nicht im Lieferumfang enthalten).
2. Schrauben Sie die Greifer an die Halterungen (Abb. 1).
3. Schrauben Sie den Regler an die Basis des Notausgangsschildes.
4. Stahlseil auf die gewünschte Länge abschneiden und Überhang abschneiden. Drücken Sie den Bolzen mit dem Finger und schieben Sie den Regler auf eine neue Position, lassen Sie den Bolzen los, um ihn zu arretieren (Abb. 2).
5. In der Produktinstallationsanleitung erklärt, wie Sie das Notausgangsschild mit dem Stromnetz verbinden.

EN t +44 (0) 1604 495 151 f +44 (0) 1604 495 095
e sales@collingwoodgroup.com w collingwoodlighting.com
Collingwood Lighting, Brooklands House, Sywell Aerodrome
Sywell, Northampton NN6 0BT, United Kingdom

FR t +33 (0) 4 816 816 10 f +33 (0) 4 816 816 11
e ventes@collingwoodgroup.com w collingwoodlighting.com
Collingwood Lighting Limited, 43-47 Avenue de la Grande Armée
75 116, Paris, France

CWI 8244 V2


COLLINGWOOD
LIGHTING