

Trinity Versa

DALI-2 PIR Sensor | Capteur IRP DALI-2 | Sensore PIR DALI-2

Installation instructions | Consignes d'installation | Istruzioni di installazione



collingwood

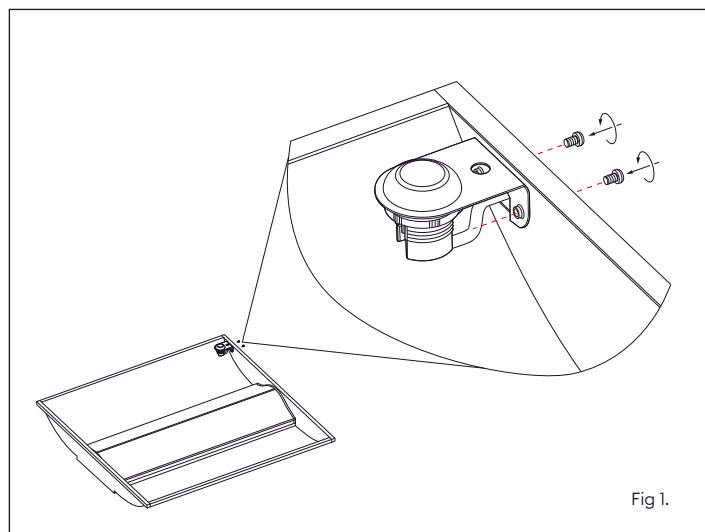


Fig 1.

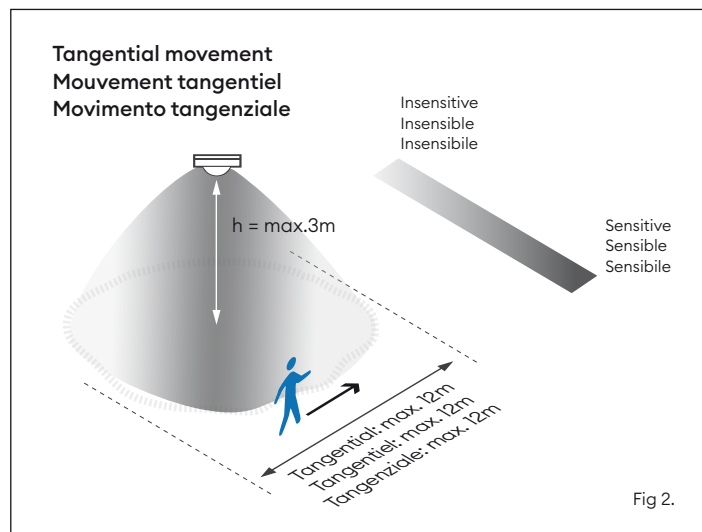


Fig 2.

en

fr

it

Installation

- **Important:** This unit must be wired by a qualified electrician or suitable competent person. Isolate the mains supply prior to wiring.
- Attach the sensor bracket to the luminaire using the 2x screws provided (Fig 1).
- Connect the 2x wires to the 'DA/L' and 'DA/N' driver terminals.
- Proceed to install the luminaire as per the instructions provided with the luminaire.
- Luminaire + sensor is then controlled via the DALI control system.

Installation

- **Important:** cette unité doit être câblée par un électricien qualifié ou une personne compétente. Isolez l'alimentation secteur avant de procéder au câblage.
- Fixez le support du capteur au luminaire à l'aide des 2 vis fournies (Fig 1).
- Connectez les 2 fils aux bornes de driver "DA/L" et "DA/N".
- Procédez à l'installation du luminaire en suivant les instructions fournies.
- Le luminaire et le capteur sont maintenant contrôlés via le système DALI.

Installazione

- **Importante:** il cablaggio di questa unità deve essere eseguito da un elettricista qualificato o da una persona competente. Prima di procedere al cablaggio, isolare l'alimentazione di rete.
- Fissare la staffa del sensore all'apparecchio d'illuminazione utilizzando le 2 viti in dotazione (Fig 1).
- Collegare i due fili ai terminali del driver "DA/L" e "DA/N".
- Procedere all'installazione dell'apparecchio seguendo le istruzioni fornite con l'apparecchio stesso.
- L'apparecchio + il sensore vengono quindi controllati tramite il sistema di controllo DALI.

Maximum mounting height Hauteur maximale de montage Altezza massima di montaggio	3m
Detection spread Étendue de détection Diffusione del rilevamento	Ø12m
Operating temperature Température de fonctionnement Temperatura di esercizio	-20°C to +40°C
IP rating Indice de protection IP Grado di protezione IP	IP20
Daylight threshold settings Réglage du seuil de lumière du jour Impostazioni della soglia di luce diurna	< 1000LUX



5 year warranty
5 ans de garantie
Garanzia di 5 anni