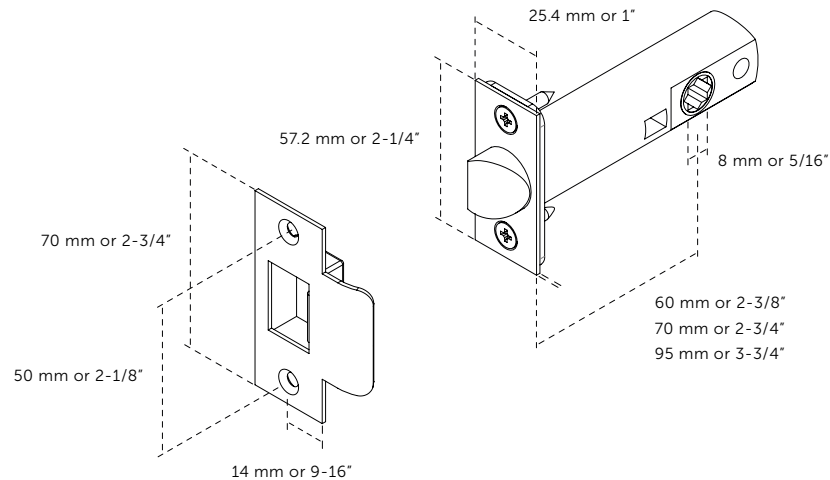


BUSTER + PUNCH

LONDON

TUBULAR LATCH / PASSAGE DOOR PREPARATION AND INSTALLATION

INSTRUCTION MANUAL US
MANUEL D'UTILISATION É.-U.
MANUAL DE INSTRUCCIONES (EE. UU.)

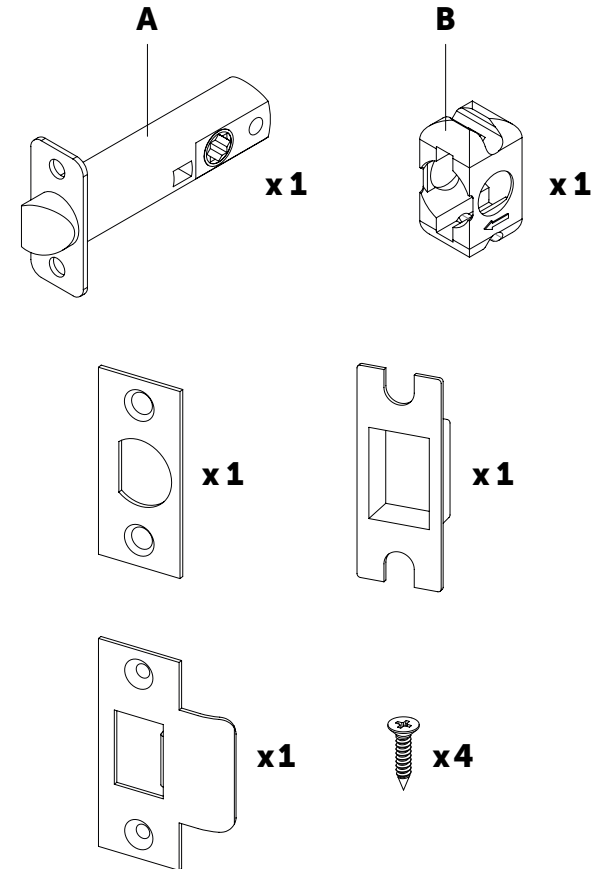


EN: ABOVE DIMENSIONS APPROXIMATE. USE PARTS AS TEMPLATES FOR DOOR PREPARATION.
FR: AU-DESSUS DES DIMENSIONS APPROXIMATIVES. UTILISEZ DES PIÈCES COMME MODÈLES POUR LA PRÉPARATION DE LA PORTE.
SP: LAS DIMENSIONES ANTERIORES SON APROXIMADAS. UTILICE LAS PIEZAS COMO PLANTILLAS PARA LA PREPARACIÓN DE LA PUERTA.

EN: DISCLAIMER: THIS PRODUCT IS NOT SUITABLE FOR COMMERCIAL USE.
FR: AVERTISSEMENT: CE PRODUIT N'EST PAS ADAPTÉ À UNE UTILISATION COMMERCIALE.
SP: DESCARGO DE RESPONSABILIDAD: ESTE PRODUCTO NO ES ADECUADO PARA USO COMERCIAL.

BUSTERANDPUNCH.COM
L0117

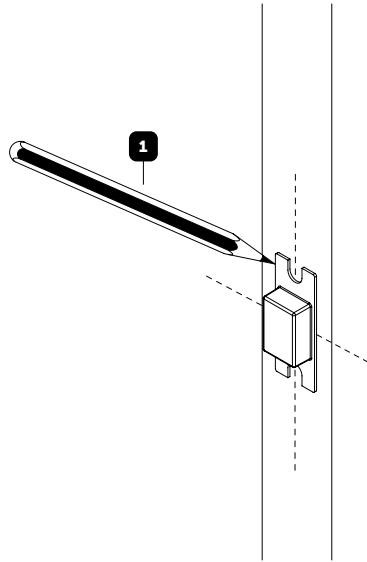
CONTENTS



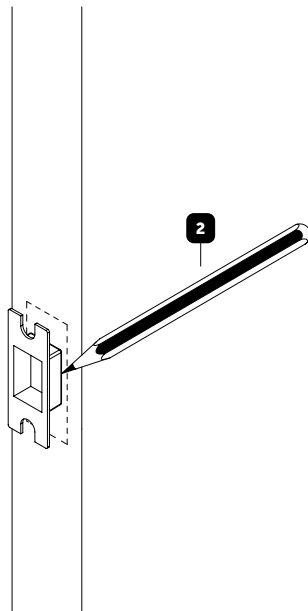
EN: NOTE: INSTALLATION INSTRUCTION MANUAL APPLICABLE FOR US TUBULAR LATCHES SUPPLIED BY BUSTER + PUNCH. PRODUCT VARIATIONS COVERED BY THIS INSTRUCTION MANUAL LISTED BELOW:
FR: REMARQUE: MANUEL D'INSTRUCTIONS D'INSTALLATION APPLICABLE AUX LOQUETS TUBULAIRES AMÉRICAINS FOURNIS PAR BUSTER + PUNCH. LES VARIANTES DE PRODUITS COUVERTES PAR CE MANUEL D'INSTRUCTIONS SONT LES SUIVANTES:
SP: NOTA: EL MANUAL DE INSTRUCCIONES DE LA INSTALACIÓN SE APLICA A LOS PESTILLOS TUBULARES SUMINISTRADOS POR BUSTER + PUNCH. A CONTINUACIÓN, SE ENUMERAN LAS VARIACIONES DE PRODUCTO CUBIERTAS POR ESTE MANUAL DE INSTRUCCIONES:

US PASSAGE LATCH, REVERSIBLE, 60mm or 2 3/8" BACKSET
US PASSAGE LATCH, REVERSIBLE, 70mm or 2 3/4" BACKSET
US PASSAGE LATCH, REVERSIBLE, 95mm or 3 3/4" BACKSET
US PRIVACY LATCH, REVERSIBLE, 60mm or 2 3/8" BACKSET
US PRIVACY LATCH, REVERSIBLE, 70mm or 2 3/4" BACKSET

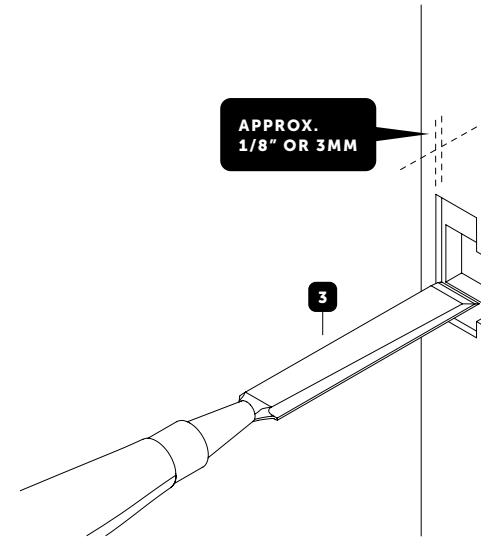
1 DOOR JAMB PREPARATION



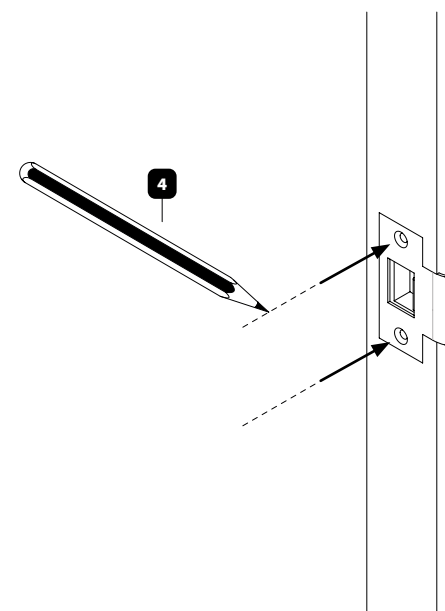
2



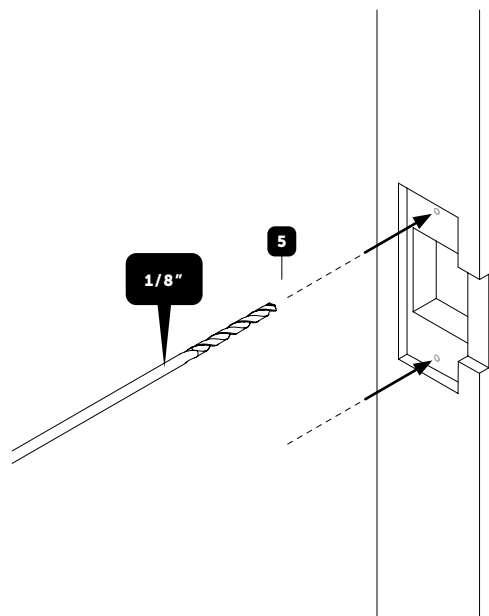
3 EN: CHISEL UNTIL FACE PLATE FLUSH. FR: CISELEZ JUSQU'A CE QUE LA PLAQUE FRONTALE AFFLEURE. SP: CINCELE HASTA QUE LA PLACA FRONTAL QUEDE AL RAS.



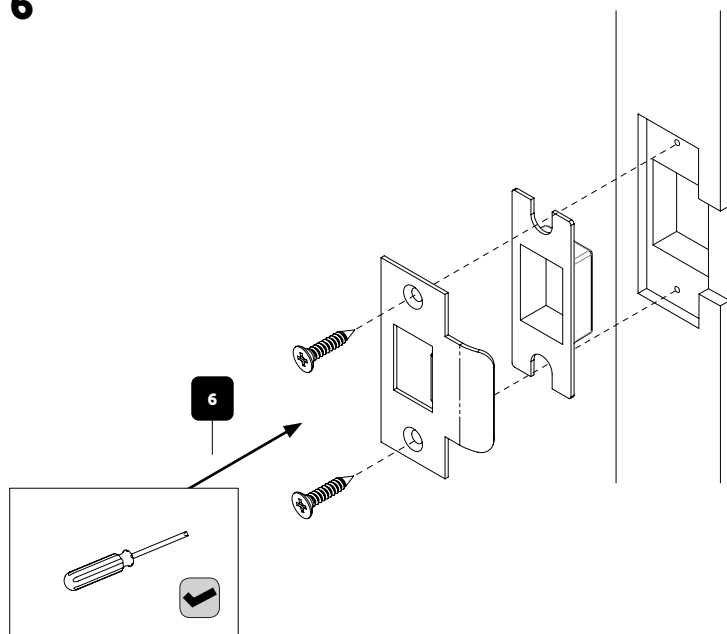
4



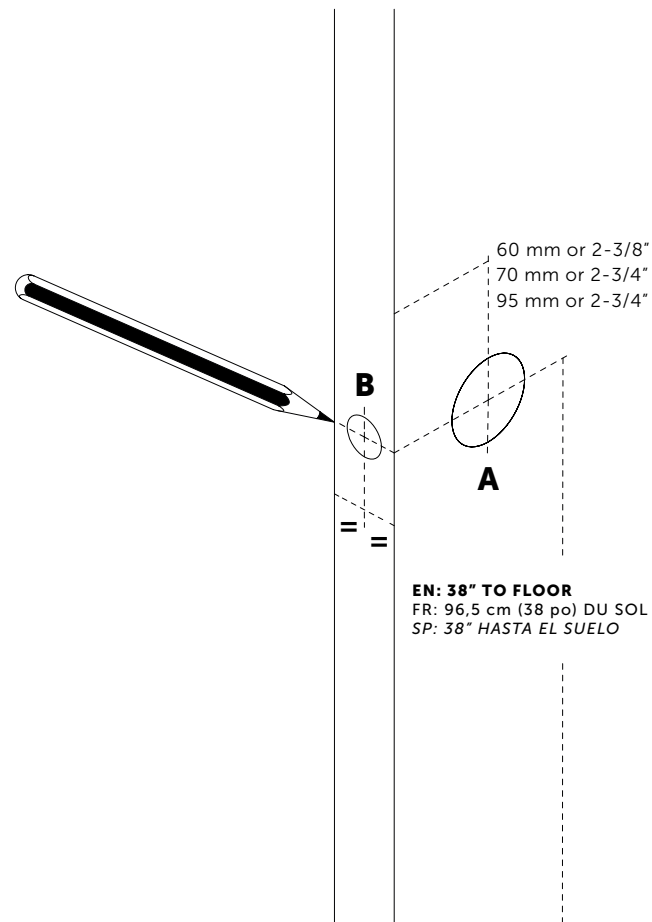
5



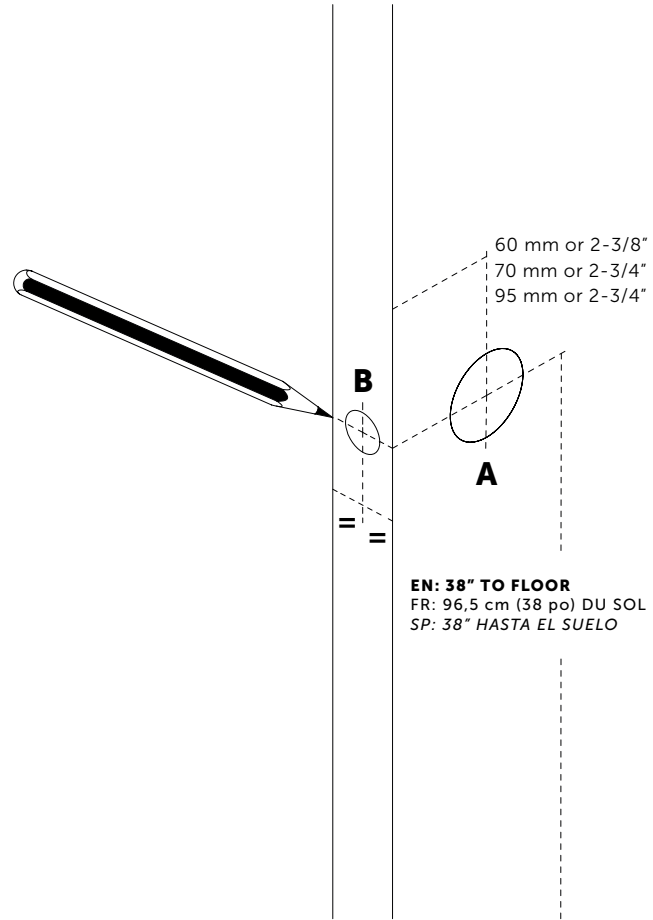
6



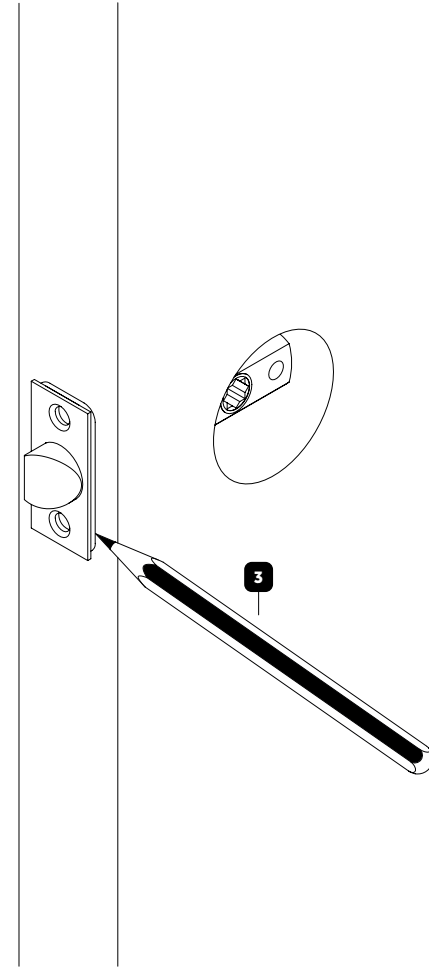
1 DOOR PREPARATION



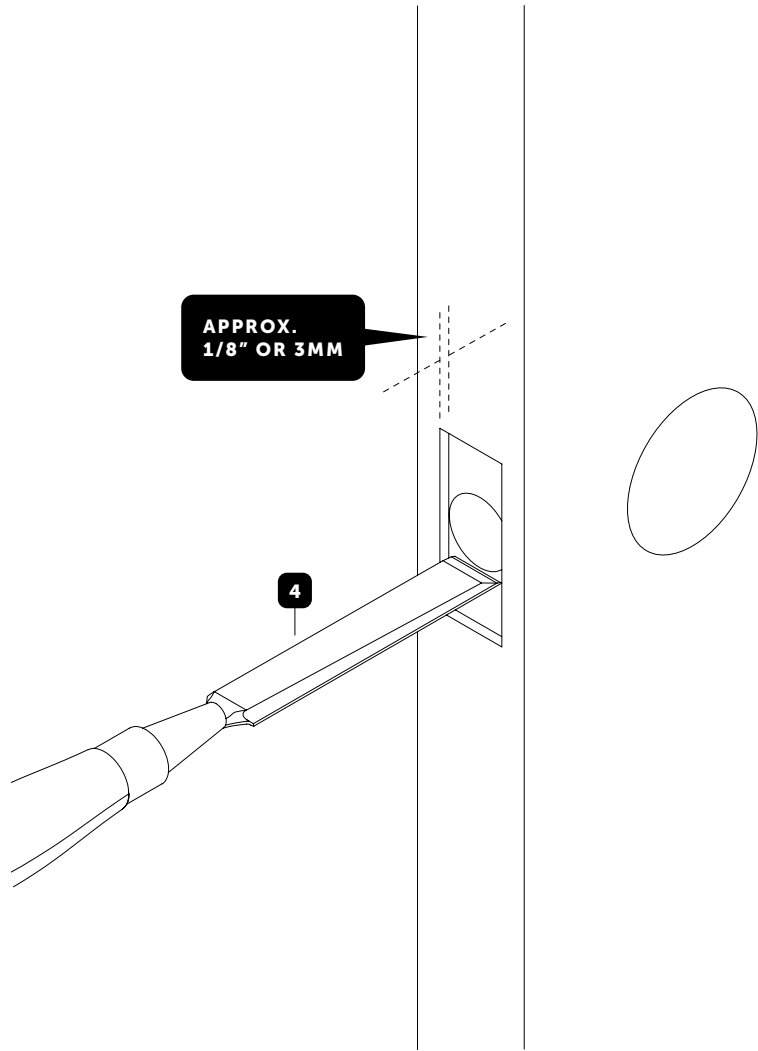
2



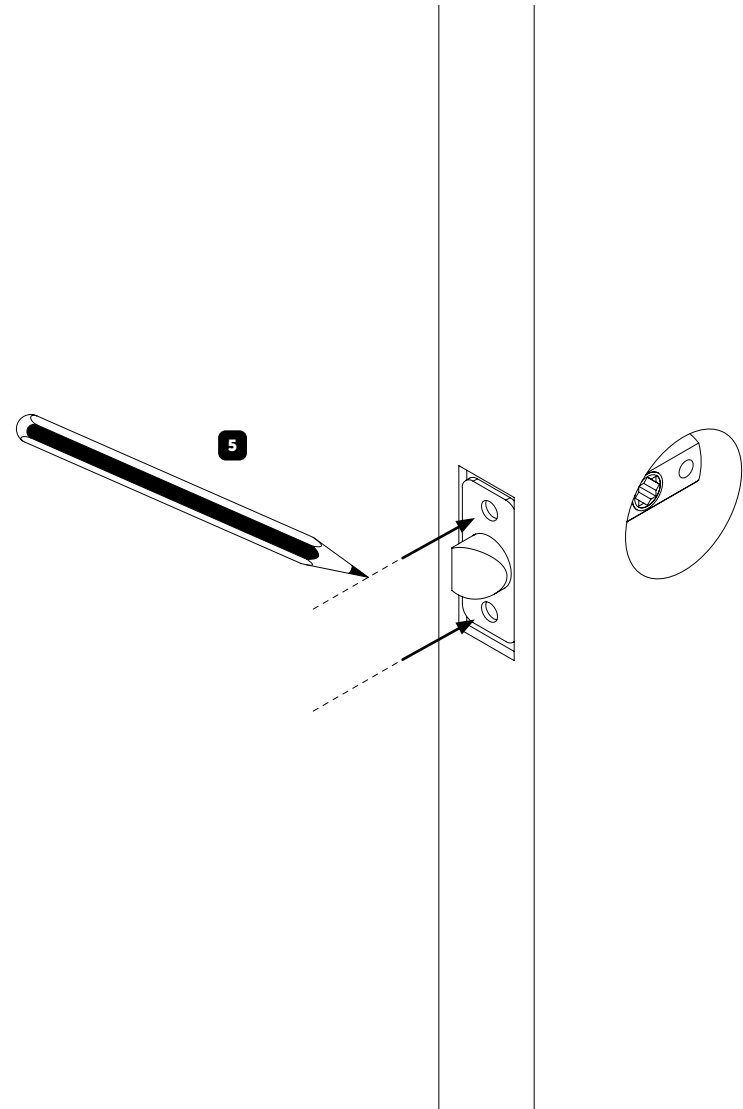
3



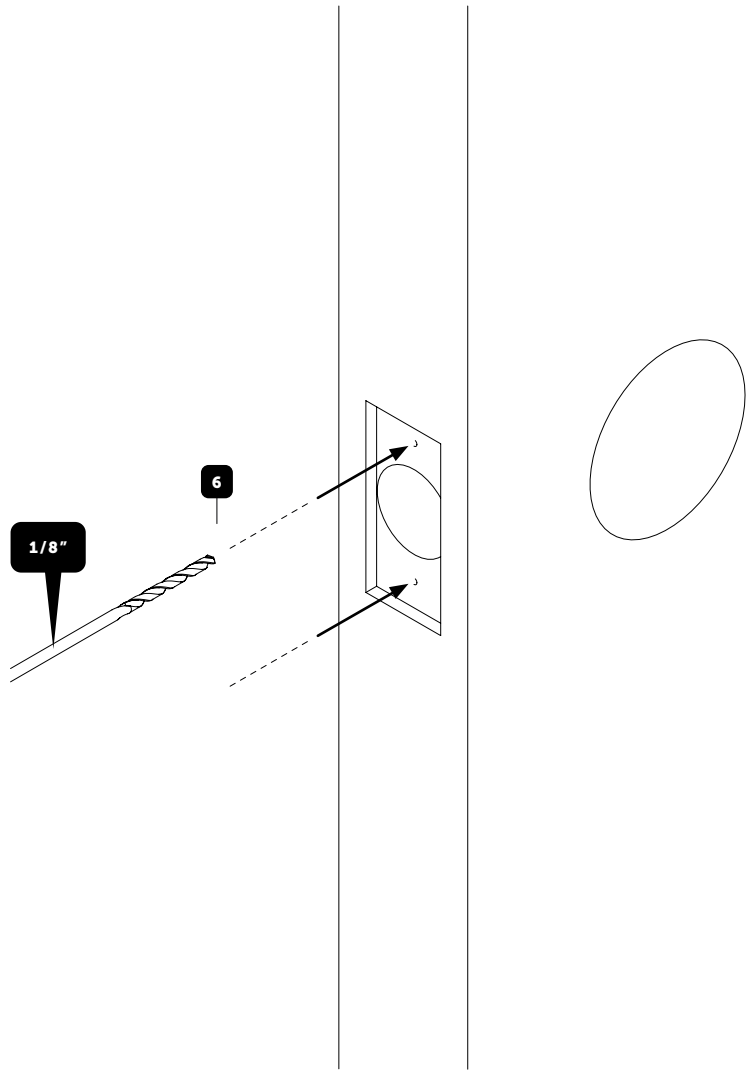
4



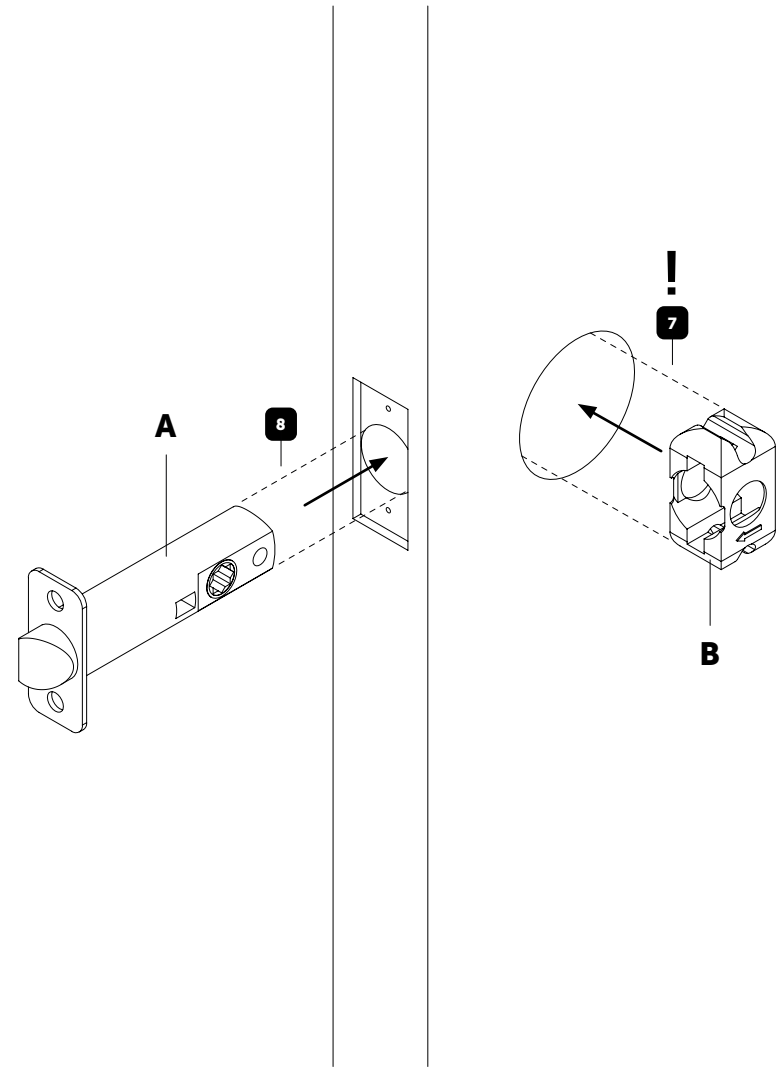
5



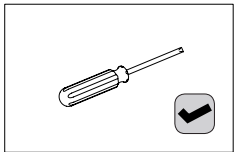
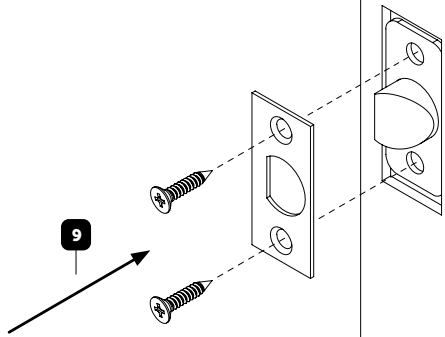
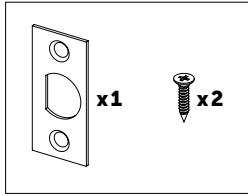
6



7



8



[end. ORDINARY]